

ConST

104H液体连接台

说明书



[版本号：2307V01]

概述

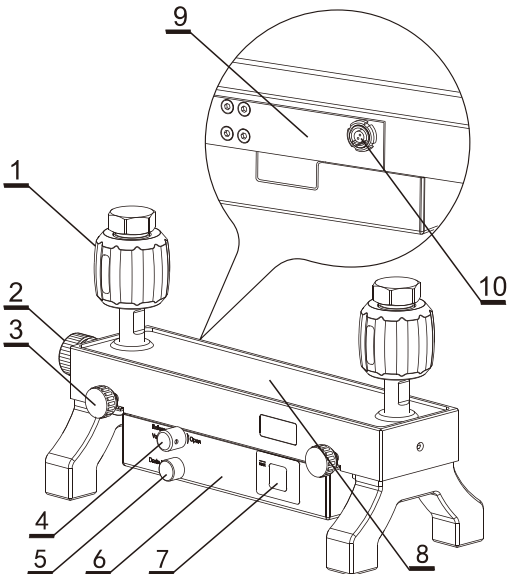
本产品是一款带有回零阀和集液箱的双接头连接台，用于液压版811A的接头扩展。它可以通过液压连接管和通讯线与液压版811A进行连接，达到液压版811A被检接头扩展的效果。

本产品集成了回零通气阀，有效的阻止了被检设备对液压版811A的污染，高效的保护了液压版811A，延长了液压版811A的工作时间。连接台安装的被检设备，在连接台的回零通气阀下通大气，并将其内可能的污染物直接排放，而不再流经液压版811A，从而避免了对液压版811A的污染问题。

本产品集成了集液箱，当液压版811A和连接台ConST104H在现场或不允许排液的环境中使用，连接台在回零通大气的情况下，将工作介质排放到集液箱内并收集。当集液箱内的工作介质达到最大时，可以单独将其取下，进行清理工作。

主要参数

- 外形尺寸：275mmX105mmX158mm（长X宽X高）
- 重量：2.6 kg
- 耐压范围：(0~100) MPa
- 工作温度范围：①水介质：(5~50)℃；②油介质：(0~50)℃
- 存储温度范围：①水介质：(5~70)℃；②油介质：(-10~70)℃

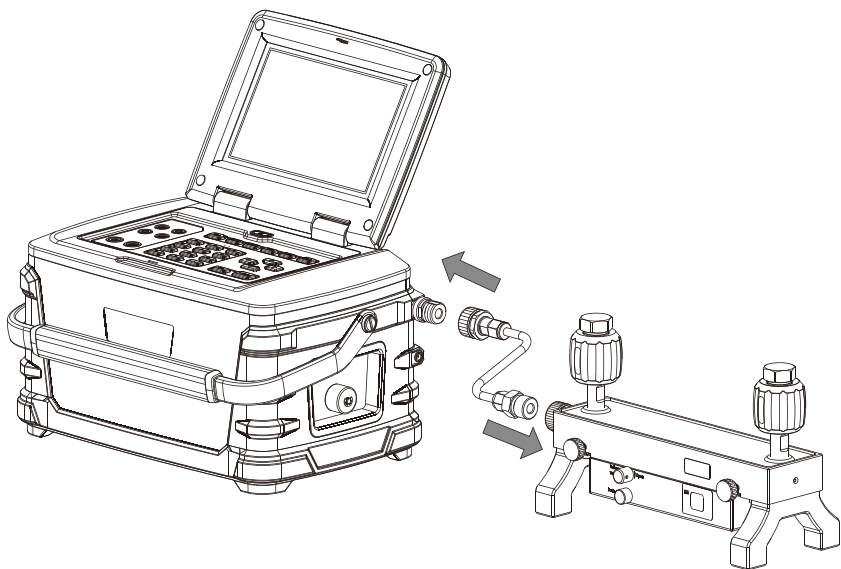


- 1 - 快捷接头组件
- 2 - 压力接口
- 3 - 紧固把手
- 4 - 通气螺母
- 5 - 排液螺母
- 6 - 集液箱组件
- 7 - 集液箱液位视窗
- 8 - 连接台底座
- 9 - 回零阀组件
- 10 - 航插接口

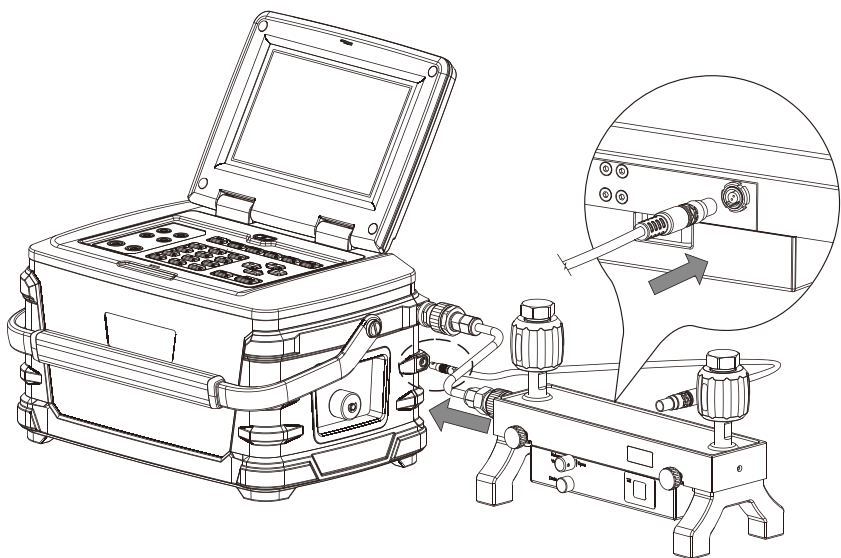
使用说明

一、操作步骤

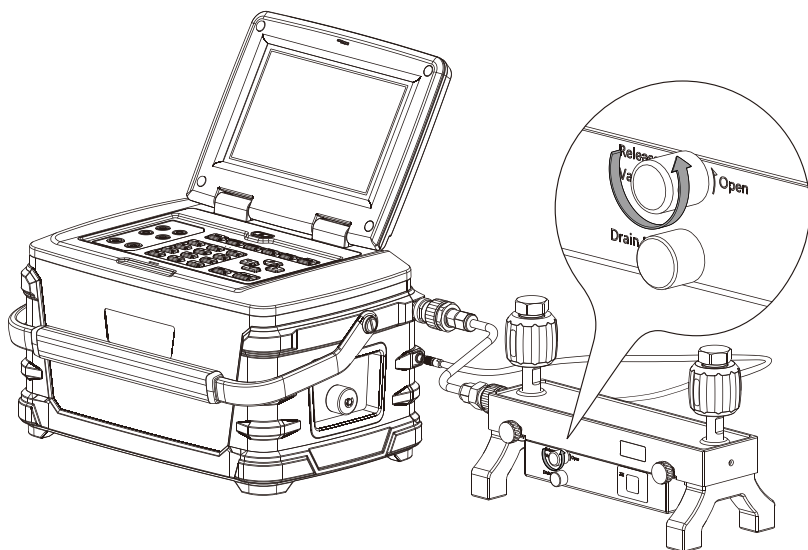
1. 使用高压钢管组件将连接台ConST104H与液压版811A进行液路连接；



2. 使用回零通讯线将连接台ConST104H与液压版811A进行电气连接；



3. 将被检仪器仪表安装在连接台的快接头中；
4. 检查集液箱上的通气螺母是否处于开启状态。如处于关闭状态，请将其打开；



5. 连接安装完毕，操作液压版811A进行工作；
6. 结束工作后，关闭通气螺母，拆卸被检仪器仪表、高压钢管组件及回零通讯线。

二、注意事项

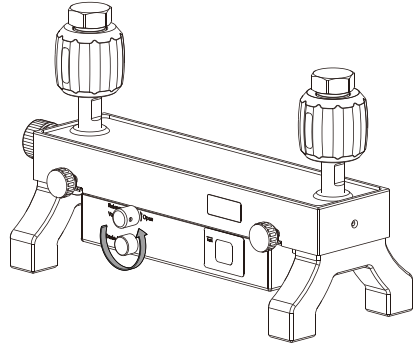
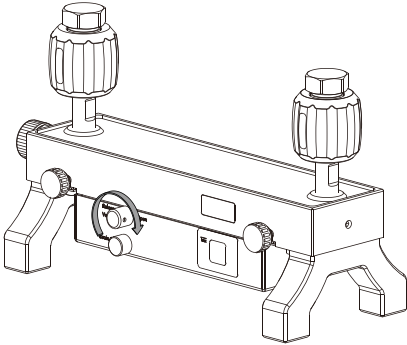
1. 高压钢管组件的连接和被检仪器仪表的连接要确保密封安全可靠；
2. 液压版811A在工作过程中，确保集液箱的通气螺母处于打开状态；
3. 当连接台处于非工作状态时，确保集液箱的通气螺母是旋紧关闭状态。

集液箱排液操作

一、操作步骤

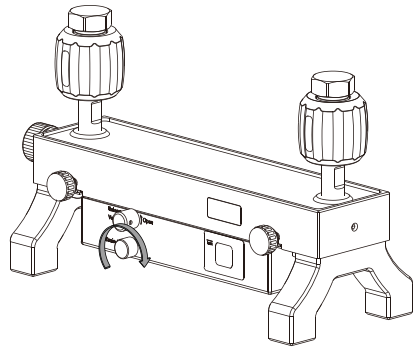
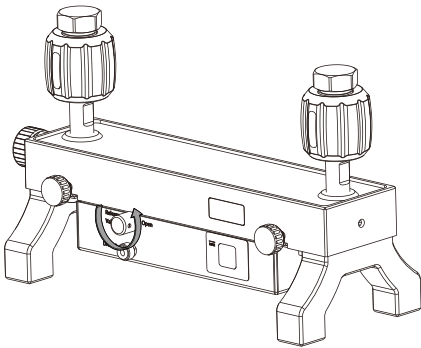
当集液箱内的液体高于其视窗的” MAX” 线后，需要对集液箱进行排液操作。

1. 当液压版8111A不在排空状态下运行时，
2. 打开集液箱排液螺母并将其取下；
关闭集液箱通气螺母；



3. 打开集液箱通气螺母，此时集液箱排液螺母开始向外排液；

4. 排液完成后，请拧紧集液箱排液螺母，防止发生泄露。



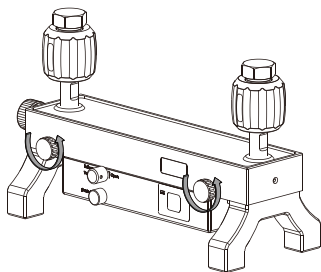
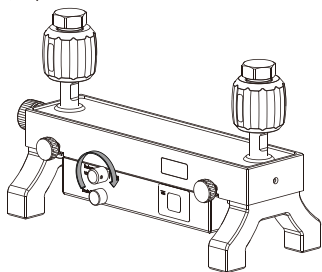
二、注意事项

1. 注意观察集液箱内液体的高度，一旦到达MAX线必须进行排液操作，否则可能影响到回零效果；
2. 注意通气螺母和排液螺母的操作顺序，避免出现大量外溢的情况。

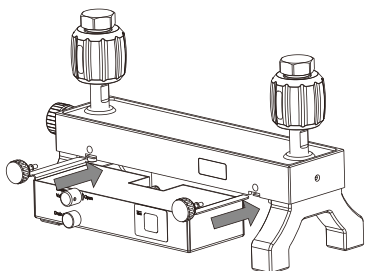
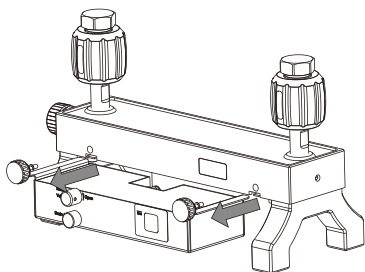
集液箱拆装操作

一、操作步骤

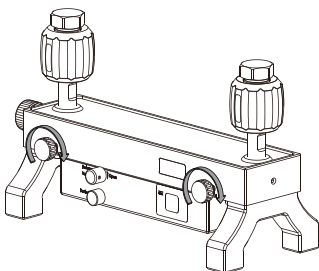
1. 检查集液箱的通气螺母，保证其处于关闭状态，并且将通气螺母朝向操作人员；
2. 分别逆时针旋转左右两个紧固把手，直到其螺杆从连接台基座的螺纹完全旋出；



3. 将集液箱向箭头拉动，直至集液箱从连接台基座上完全卸下；
4. 将集液箱装回连接台时，将其两侧导向板对准连接台的导槽位置，然后推入安装，直到连接台与集液箱无法再相互移动。



5. 分别顺时针旋转两个集液箱限位把手，使其螺纹旋入连接台，并能够压住集液箱的两侧位置即可。



二、注意事项

1. 拆下集液箱之前，保证通气螺母和排液螺母处于关闭状态，以免其内的液体溅出。如果集液箱是空的，可忽略此条；
2. 顺时针旋转两个紧固把手时，紧固把手压住集液箱的两侧即可，无需将其压变形。

配件信息

| 序号 | 配件类别 | 配件 |
|----|----------|----------------------------|
| 1 | 标配件 | 回零通讯线(物料编码:1311000049):1根 |
| | | 高压钢管组件(物料编码:1220600068):1根 |
| 2 | 选配件 | 液压连接管(物料编码:1810281318):1根 |
| 3 | 快接接口螺纹类型 | M20X1.5 |
| | | 1/2NPT |
| | | G1/2 |
| | | 1/4NPT |
| | | G1/4 |

常见问题及解答

一、当液压版811A控压不稳定时，考虑连接台发生较大的泄露

当上述情况发生时，请断开连接台的连接，使用液压版811A的接口堵头进行控压测试。如果使用接口堵头后，液压版811A 控压情况良好，则判断连接台发生大的泄露，一般是回零阀发生大的泄露。

可以进行升压操作，当压力值大于1MPa即可执行排空操作，如此反复五次，再进行控压操作，观察控压效果。

如果上述方法无效，则需要返修回零阀组件。

让校准测试更智慧

北京康斯特仪表科技股份有限公司

网址：www.constgroup.com

电话：010-56973333



微信关注