

# ConST

## 285 智能压力校验仪 说明书

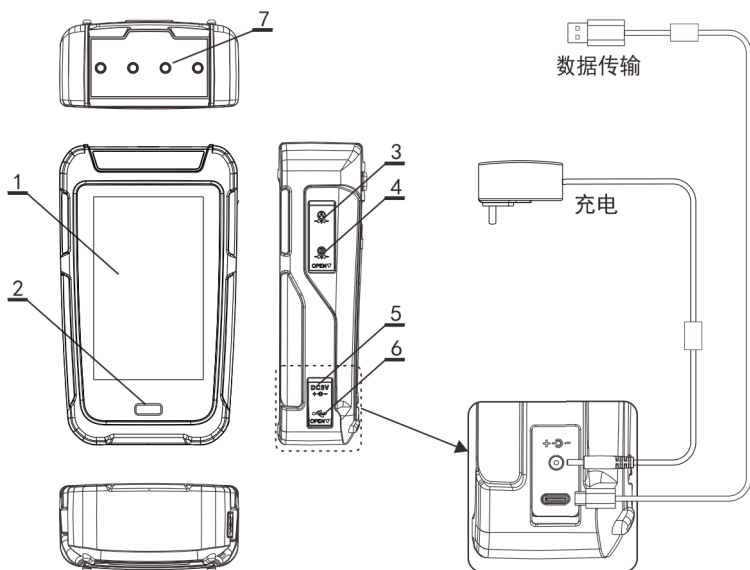


[版本号：2403V01]

## 注意事项

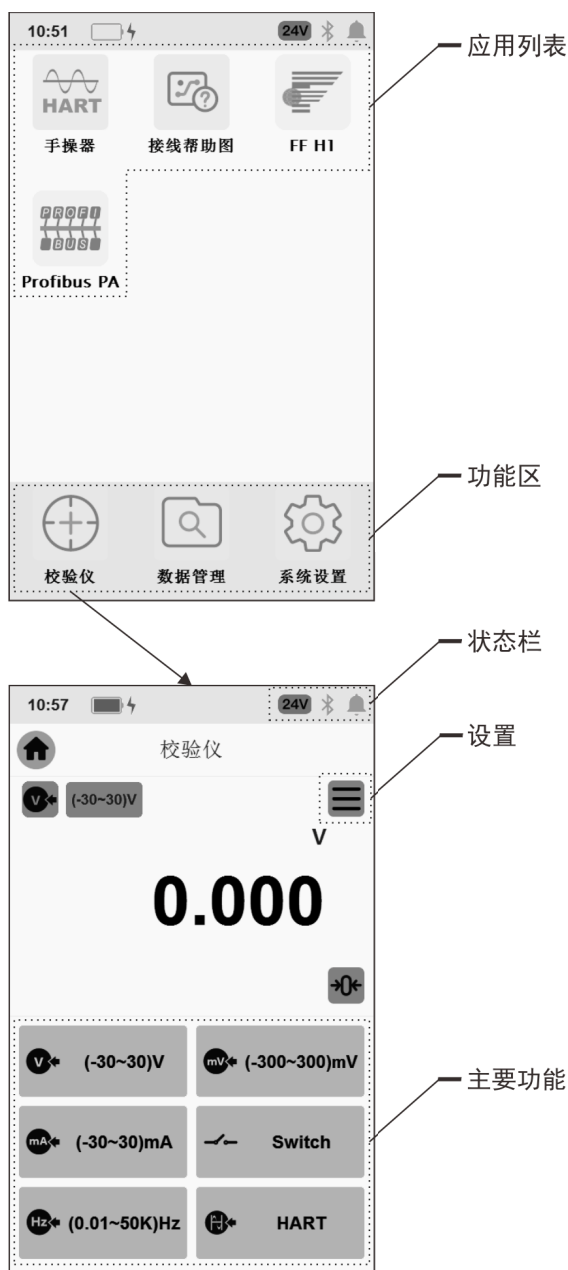
- ◆当显示电池电量不足指示时请使用专用适配器进行充电，以防测量不正确；
- ◆设备电池支持独立充电，可拆卸后壳螺钉后单独对电池组充电；
- ◆切勿将电池投入火中，或者将电池短路；
- ◆端子间或任何一个端子与接地点之间施加的电压不能超过额定值；
- ◆使用前，请先检查产品外观有无损坏部分；
- ◆若产品损坏或工作失常，请勿使用，不要自行拆卸并联系康斯特；
- ◆切勿在爆炸性的气体、蒸汽或粉尘环境下使用本产品；
- ◆使用时严禁接触探针或测试线金属部分；
- ◆使用前请移除不必要的探针、测试线或其他附件；
- ◆配置外接压力模块需阅读压力模块说明书的安全须知；
- ◆请勿使用已损坏、破损的测试线。

## 基本结构



序号	名称	说明
1	显示屏+电容屏	显示区域，可触摸操作
2	电源键	控制开机和关机
3	航插口 A	外接压力模块
4	航插口 B	外接压力模块
5	适配器接口	用于适配器供电
6	USB 从口	用于 USB 通信
7	电测插孔	电测连线接口，包括电测测试线接口、HART 通讯接口

# 功能界面



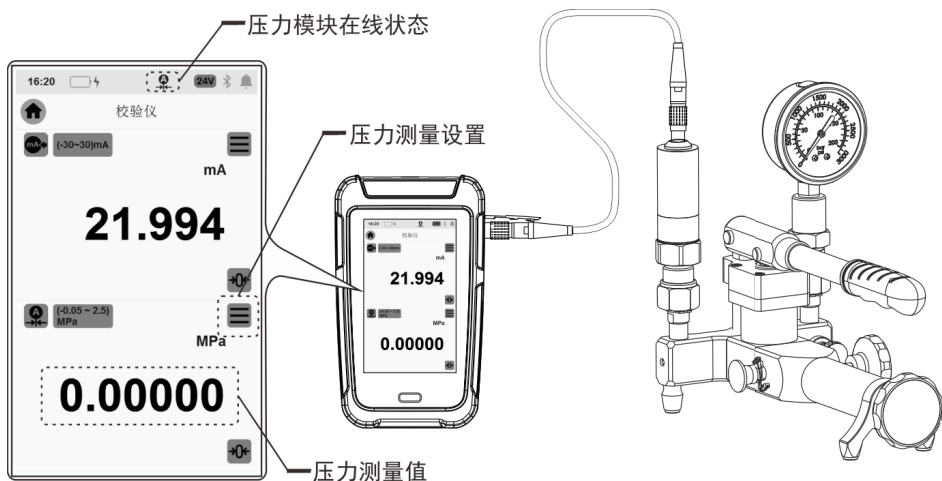
**校验仪：**主要功能区支持功能快速切换

**数据管理：**以功能模块分类管理，每种功能保存的数据管理在其文件夹下以便浏览

**系统设置：**提供了系统维护、系统校准以及各项基础的系统设置项

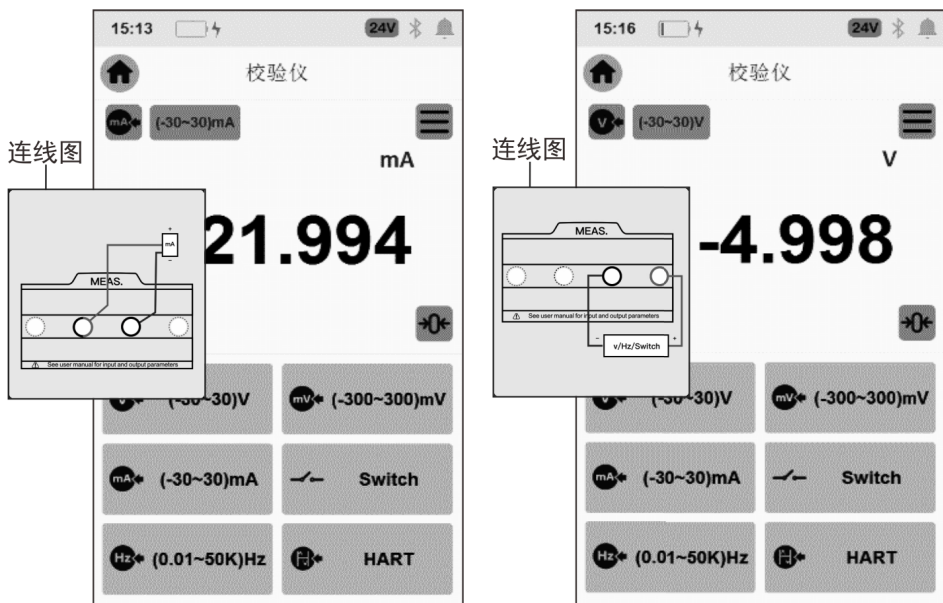
## 压力测量

将压力模块连接到校验仪的航插 A 口或 B 口，如果校验仪正确识别外接模块，状态栏将会出现外接模块在线标识，您也可以在校验仪内切换到外接压力通道查看压力模块相应信息。上下两个通道位置均能够用于压力测量。

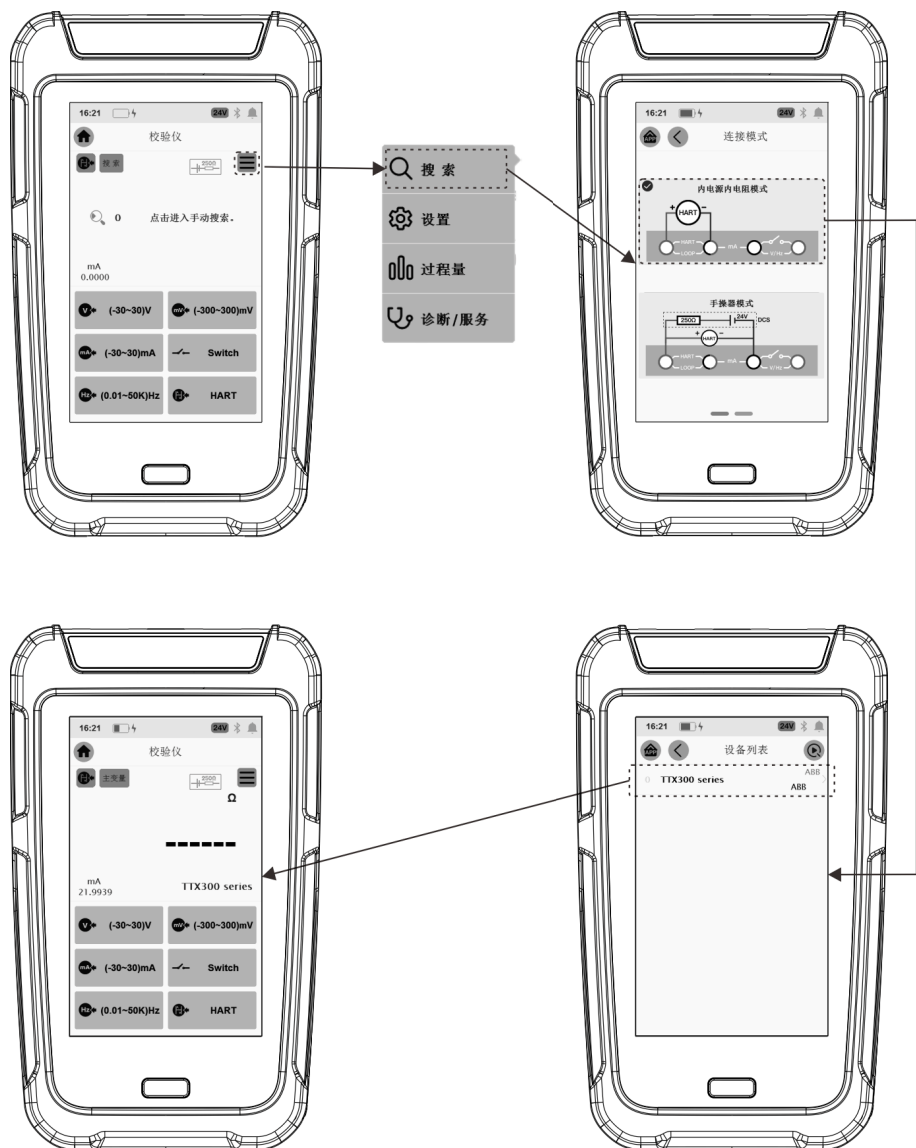


## 电流/电压测量

主界面可以方便快捷的进行进行电压、电流、开关、频率、HART 功能的切换。

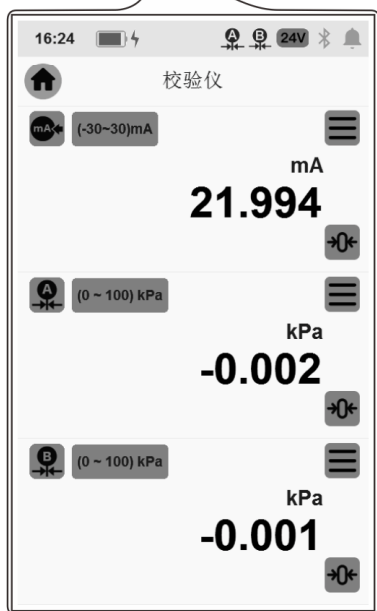
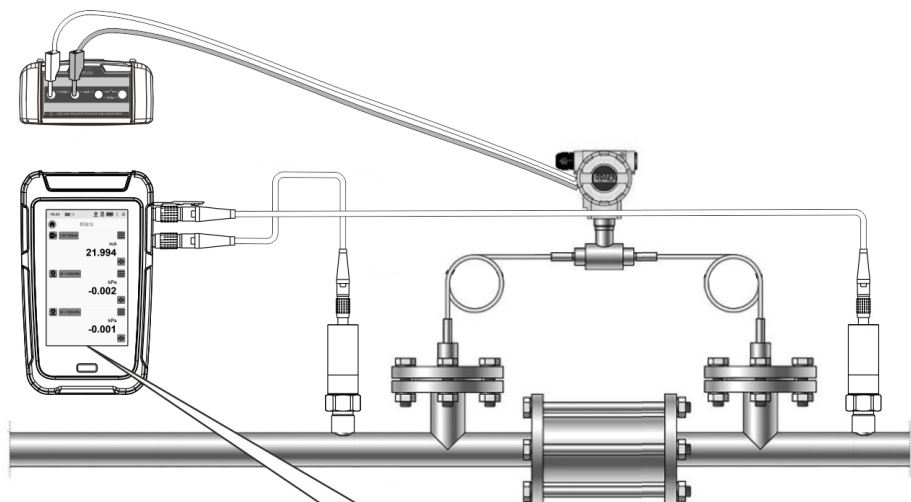


在校验仪页面将测量档位切换至 HART, 校验仪将自动用上一次选择的供电配置 (默认为内电源内电阻连接方式), 并对“0”地址进行搜索。搜索到 HART 设备后自动连接并显示其示值。如果连接不上 HART, 请按以下方式手动搜索 HART 设备, 图示以【内电源内电阻模式】的连接模式为例。



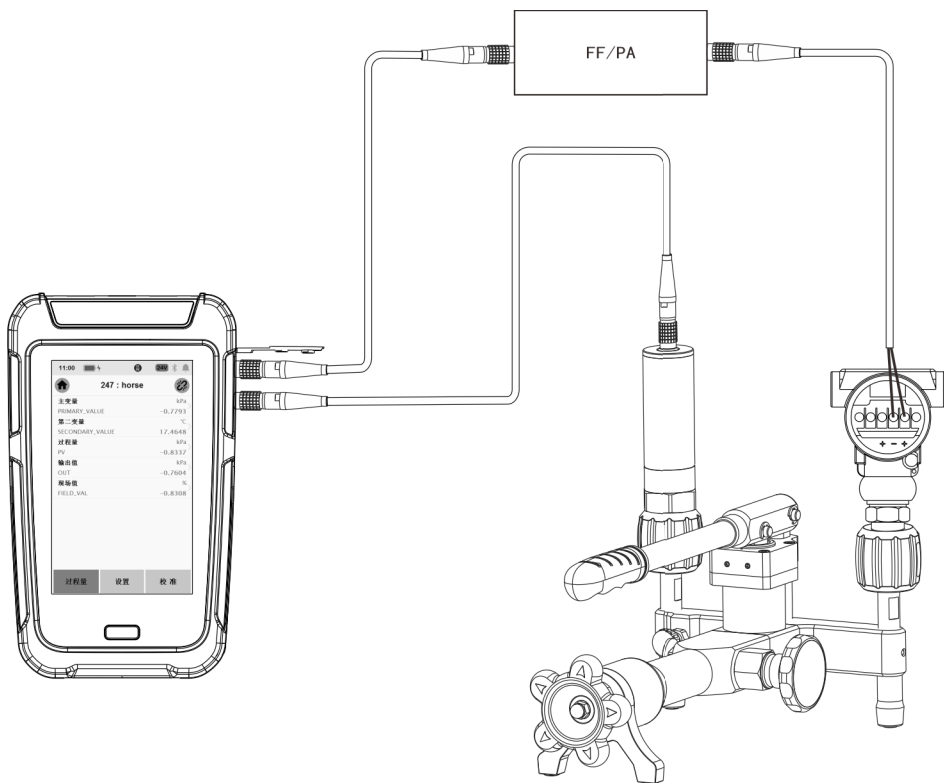
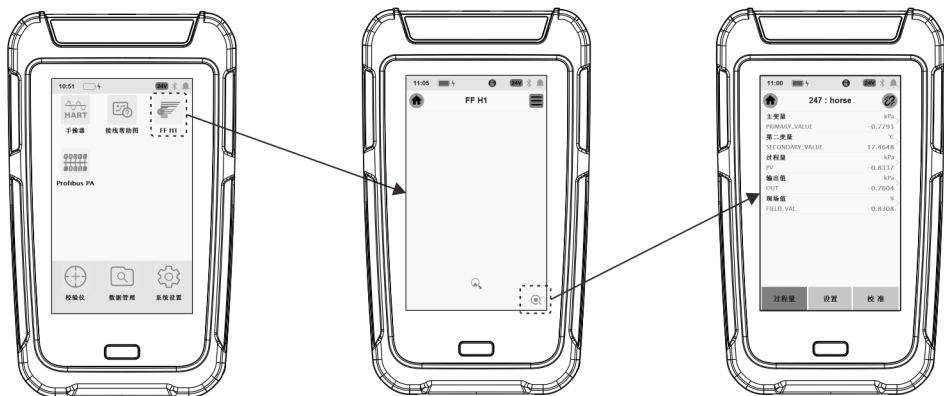
## 变送器测试

校验仪双路智能航插支持双路压力模块的测量，压力模块即插即用，客户可根据需求选择不同量程的压力模块配合航插线实现快速连接测试，同时设备电测端可根据需求进行电流、电压、频率、占空比等测量。



## Profibus PA/FF 总线通讯

压力校验仪主机自带全功能 HART 与选配 CPF2 总线盒配合可实现 HART、Profibus PA、FF H1 三总线功能，更好适应不同通讯模式变送器，可实现快速连接，校准和测试等需求。



# 让校准测试更智慧

## 声明

本说明书中产品技术指标及配件等相关信息仅供参考,最终以用户实际订单为准,请订货时确认。产品发展有时会涉及技术指标及配件等更改,恕不另行通知。

北京康斯特仪表科技股份有限公司

网址: [www.constgroup.com](http://www.constgroup.com)

电话: 010-56973333



用户手册下载