

# ConST

## 218A/218P 智能数字压力表

## 218AEx/218PEx/210Ex 防爆智能数字压力表

### 说明书



[版本号：2402V01]

## 安全须知

**警告** 表示对使用者安全构成威胁的情况；

**注意** 表示对智能数字压力表可能造成损坏或影响校验结果的情况。

**警告：**

为了防止使用者受伤，请务必按照使用说明书使用本产品。

为了防止可能发生的火灾、触电或人身伤害：

### 1. 常规：

使用时应先确认传压介质，如无特殊说明，以下述说明为准：

- ◆ 使用产品前，请先阅读说明书，特别是“安全须知”部分；
- ◆ 使用产品前，请先检查产品外观有无损坏部分；
- ◆ 使用产品时请参考说明书中的操作步骤；
- ◆ 请务必按照正确方向存放、搬运以及使用本产品；
- ◆ 若产品损坏或工作失常，请勿使用，并联系康斯特；
- ◆ 非防爆版产品切勿在爆炸性的气体、蒸汽或粉尘环境下使用。

### 2. 电气：

- ◆ 使用前，请务必确认电源安装连接正确。

**注意：**

为了防止智能数字压力表损坏，请务必按照使用说明书使用本产品。

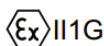
为了防止可能发生的仪器损坏：

- ◆ 智能数字压力表应避免在强烈机械振动环境下使用；
- ◆ 若智能数字压力表出现异常，请停止使用，并联系康斯特。

## 本安防爆信息

ConST218AEx/218PEX/210Ex 获得的本质安全认证：

### 1. IECEx&ATEX：



Ex ia IIC T4 Ga

Ta=-20°Cto+50°C

IECEx GSA 23.0046X

GSANe 23ATEX1214X

## 2. CSA:

Class I, Division 1, Groups A, B, C and D, T4

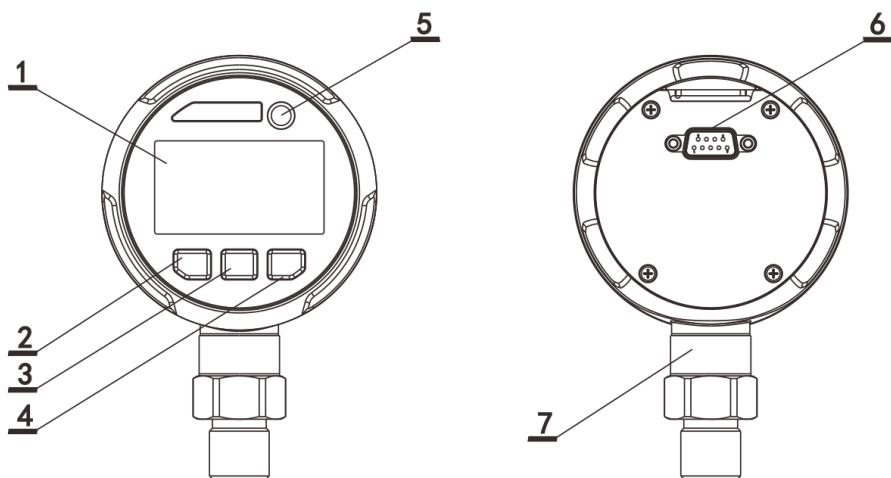
Class I, Zone 0, AEx ia IIC T4 Ga

CSA 24CA 80172346X

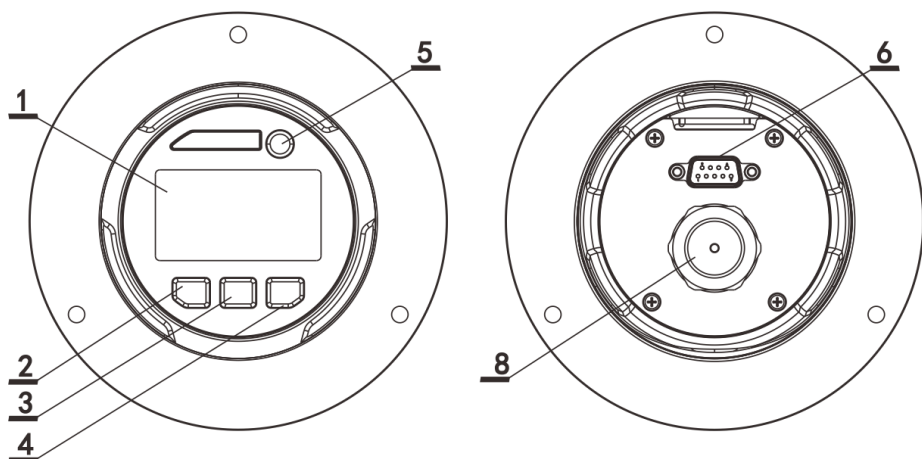
Ex ia IIC T4 Ga

Ta=-20°Cto+50°C

## 基本结构




径向表主机基本结构图



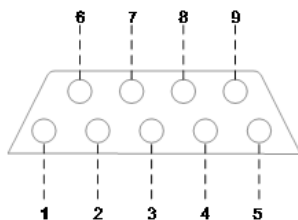
轴向表主机基本结构图

## 基本结构列表

序号	介绍	说明
1	液晶显示屏	显示压力、菜单等内容
2	单位键 	短按：主界面下用于切换单位，非主界面下为右移，其他界面为返回键
		长按：在主界面下进入设置菜单
3	背光键 	短按：在主界面下打开或关闭背光，非主界面下为下移
		长按：在主界面下进入峰值查看界面
4	清零键 	短按：在主界面下用于压力清零，在非主界面下为确认键功能
		长按：在主界面下用于开关蓝牙
5	电源键 	短按：用于解锁按键，在数值输入或者菜单界面具有返回功能
		长按：用于压力表的开关机
6	通讯模块	RS232 或者无
7	压力传感器	与表体一体
8	压力模块	数字压力模块，可拆卸

RS232 模块 DB9 母头引脚定义表

引脚	说明
1、4、6、7、8、9	保留
2	TXD
3	RXD
5	GND



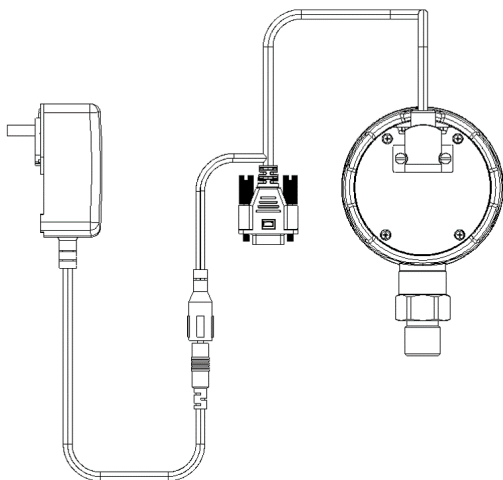
RS232 模块 DB9 母头引脚定义图

### 警告：

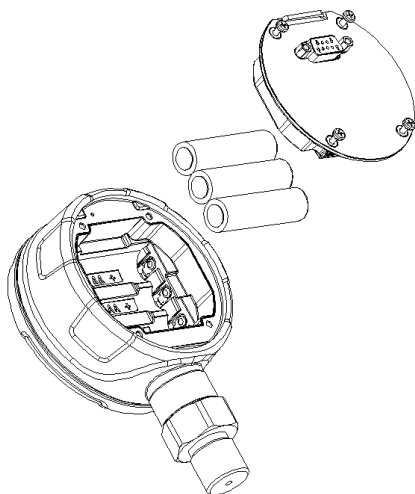
◆ 连接到 ConST218AEx/218PEx/210Ex 的任何数据通讯设备应为符合 IEC 60950 或同等 IEC 标准的经批准的 SELV 或 2 级的设备。RS232 端口的最大电压  $U_m$  不得超过 16 Vdc。

## 供电电源介绍

1. ConST218A/218P：供电方式分为两种，可以 3 节 AA (LR6) 电池供电或者通过选购的 9814-CN RS232 供电通讯线套件供电。



ConST218A/218P 适配器连接图

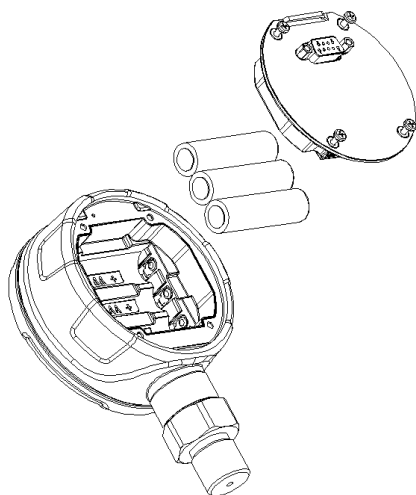


ConST218A/218P 电池安装图

### 警告：

- ◆ 在使用电池供电情况下，设备出现低电量提示时为了不影响正常使用，请更换电池；
- ◆ 更换电池时请注意电池的正负极是否符合安装方向。

## 2. ConST218AEx/218PEx/210Ex: 仅可使用核准型号的电池供电



ConST218AEx/218PEx/210Ex 电池安装图

核准电池型号:

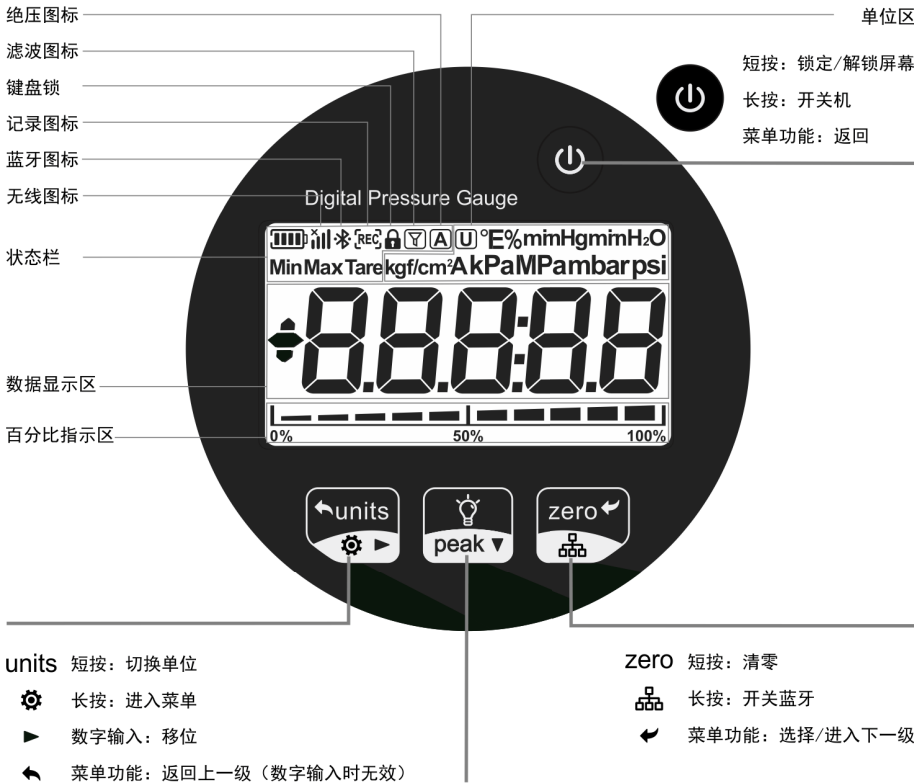
Manufacturer	Type	Ta
ENERGIZER	E91	(-18~45)°C
Maxell	LR6	(-20~60)°C
Rayovac	815	(-30~55)°C

### 警告:

- ◆ 在使用电池供电情况下, 设备出现低电量提示时为了不影响正常使用, 请更换电池;
- ◆ 更换电池时请注意电池的正负极是否符合安装方向;
- ◆ 禁止在危险场所更换电池;
- ◆ 仅使用核准电池列表中列出的电池。

# 屏幕显示与按键操作

## 1. 屏幕及按键说明:



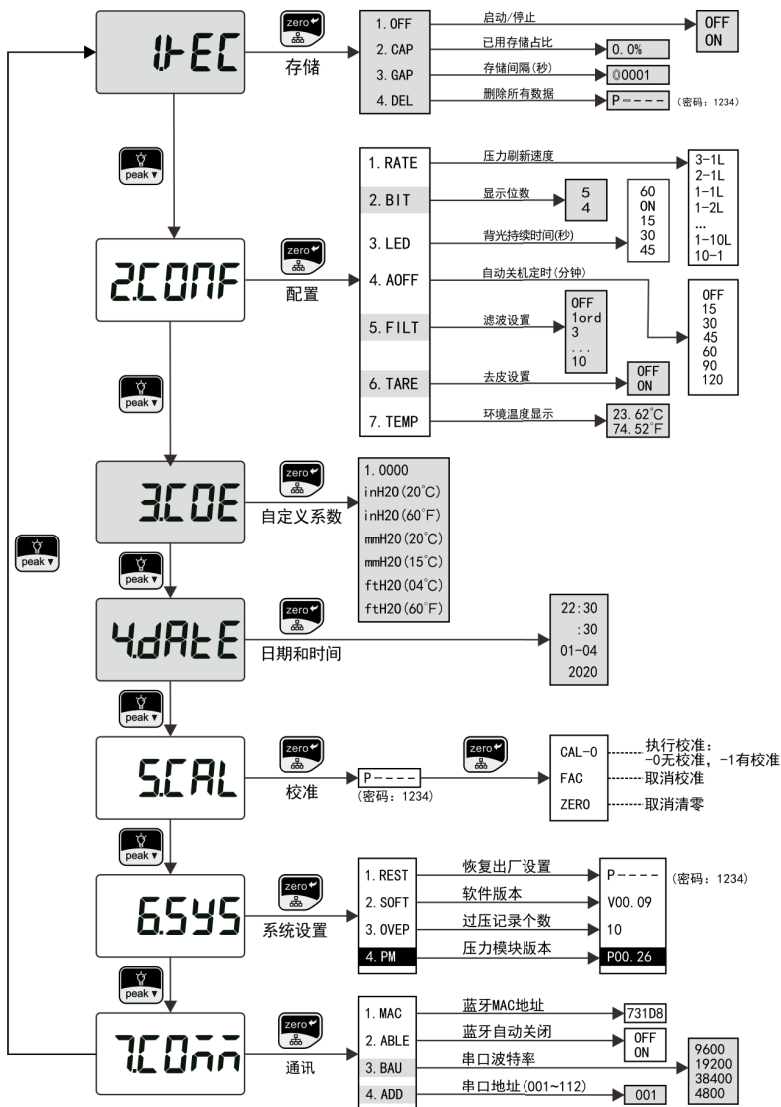
- peak**      **短按: 开关背光**
- 长按: 查看峰值**
- ▼**      **数字输入: 0~9循环输入**
- ▼**      **菜单功能: 项目切换**

屏幕及按键说明图

# 菜单结构及操作说明

## 1. 菜单结构

长按  进入菜单开始操作，操作时请同时参考屏幕及按键说明图。



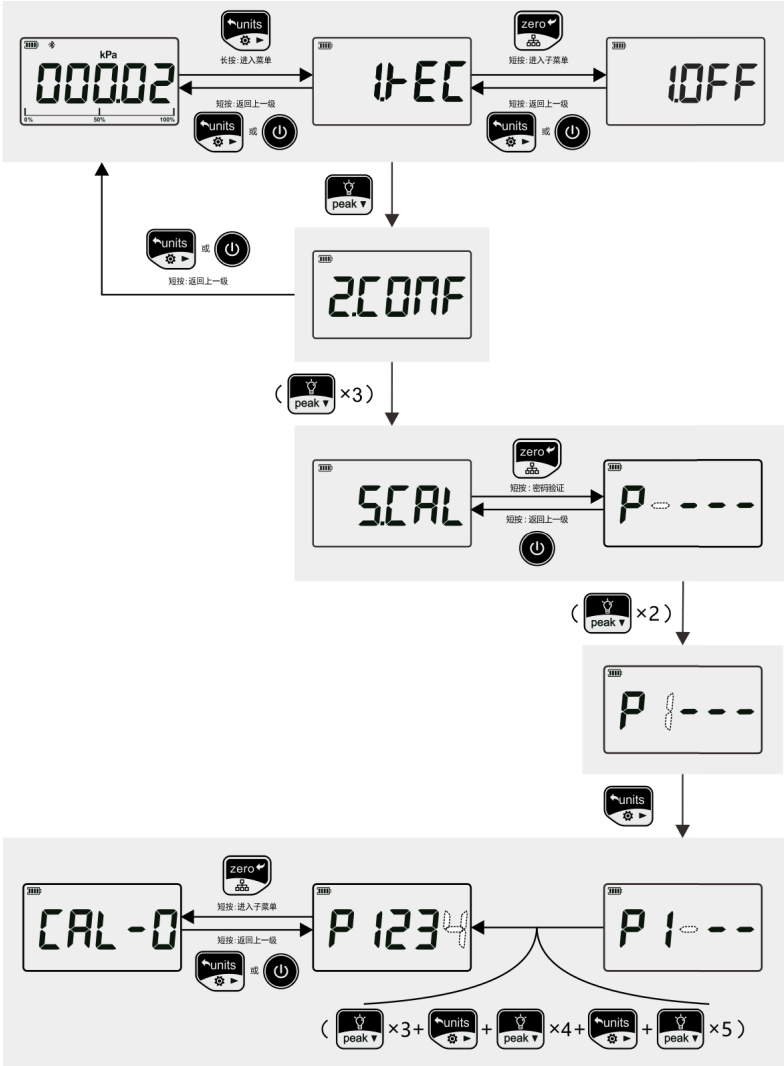
仅适用218A/218P

仅适用218P

菜单结构图



## 2. 菜单基本操作



菜单基本操作图

## 故障代码

故障码	描述	解决处理
001	密码输入错误	请核对密码是否正确
002	参数超范围	输入的数值超过了压力表允许的范围，重新输入新的数值
003	操作执行失败	重试此操作

# Link 蓝牙连接软件

## 1. 扫码下载 Link 软件

Link 是一款可以运行在 Android 和 iOS 系统上的手机 APP，通过手机蓝牙与压力表无线通讯，能够实现显示压力表实时读数和状态、配置仪表参数、单位切换、压力清零、启动/停止数据记录、下载查看仪表内部数据记录、压力表校准等功能，可以导出 CSV 报告并快速分享给其他应用。

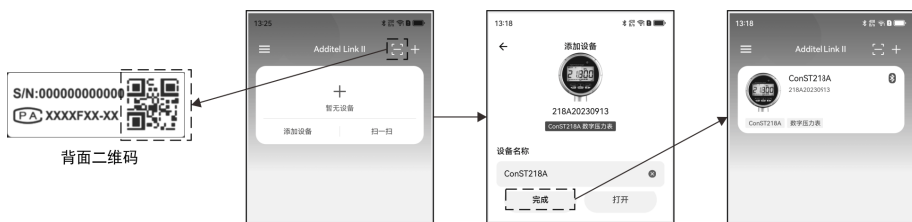


## 2. 打开蓝牙

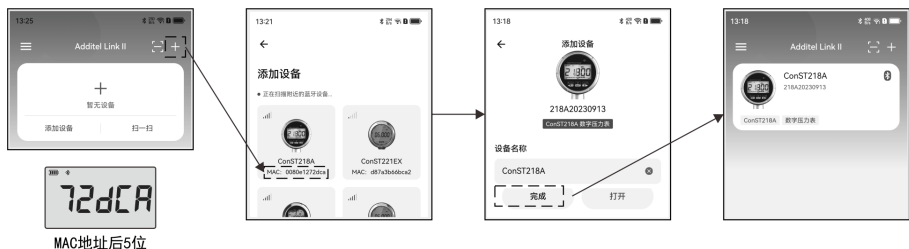
检查设备蓝牙是否已经打开，回到主界面长按仪表面板上 Zero 按键打开或关闭蓝牙。

## 3. 连接设备

### 3.1 扫码连接

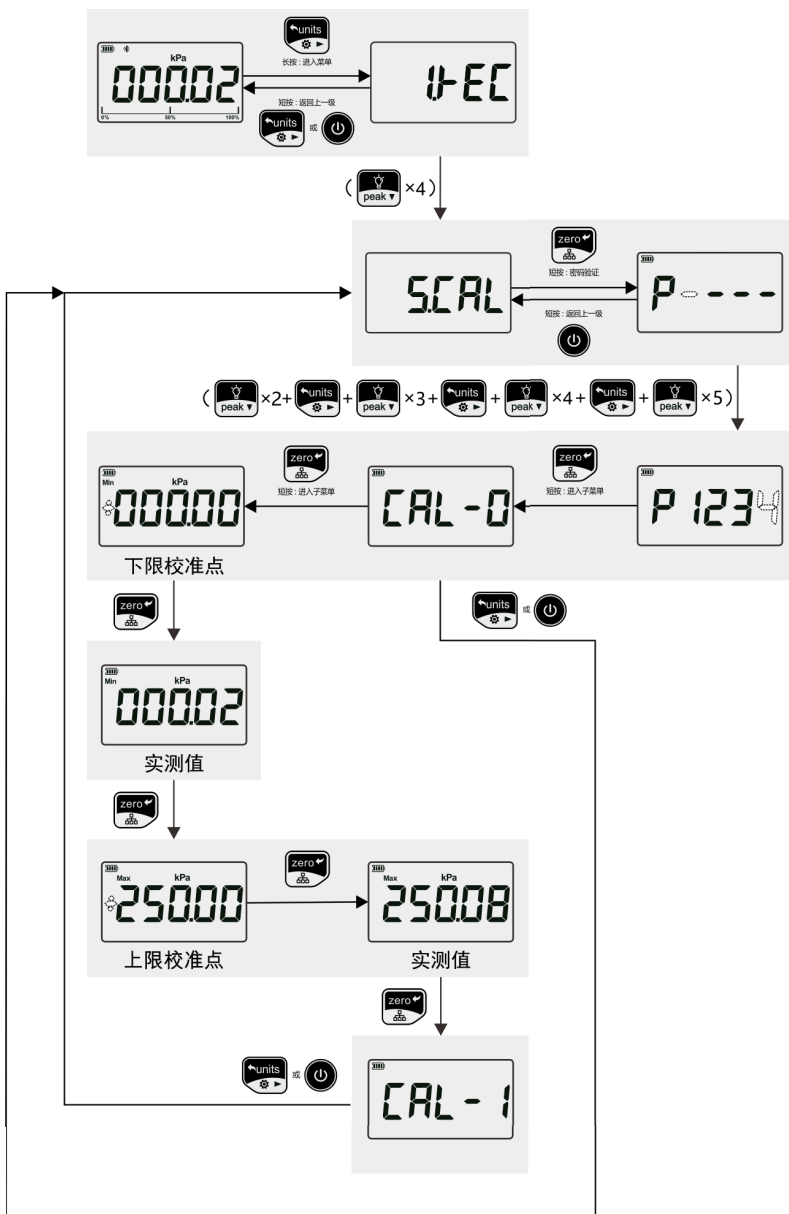


### 3.2 通过查询 MAC 地址进行手动搜索连接



# 校准操作举例

输入密码“1234”进入校准，按量程下限校准点→显示下限测量值→上限校准点→显示上限测量值，完成校准操作。



校准操作举例图

# 让校准测试更智慧

## 声明

本说明书中产品技术指标及配件等相关信息仅供参考,最终以用户实际订单为准,请订货时确认。产品发展有时会涉及技术指标及配件等更改,恕不另行通知。

北京康斯特仪表科技股份有限公司

网址: [www.constgroup.com](http://www.constgroup.com)

电话: 010-56973333



用户手册下载