

# ConST

## 801智能识别装置

### 说明书

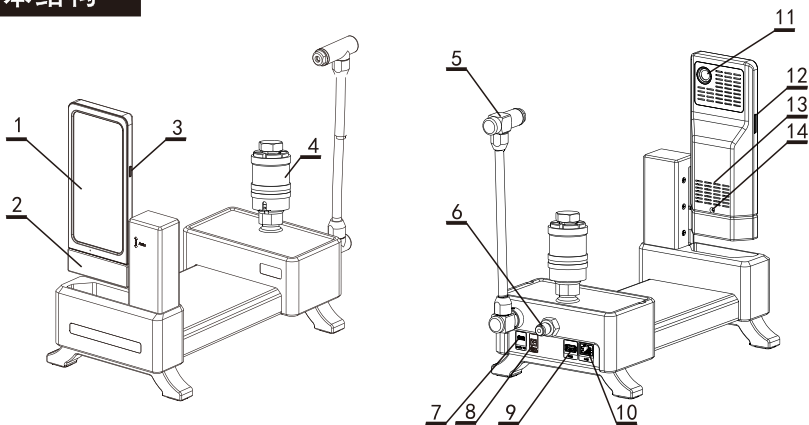


[版本号：2402V06]

## 注意事项

- 在升降机构升起后，请勿把手或物品放置于升降机构下方；
- 使用本装置时，务必连接专用的电源适配器供电，方可正常工作；
- 开机显示电量过低时，请先插上电源适配器，充电至电量10%以上再使用本装置；
- 切勿向本装置施加超出量程范围的压力；
- 切勿擅自卸载智能识别装置中的应用软件，以免影响使用；
- 工作状态请勿插拔智能识别模块，以免系统出错。

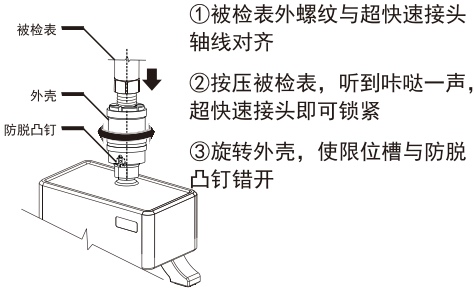
## 基本结构



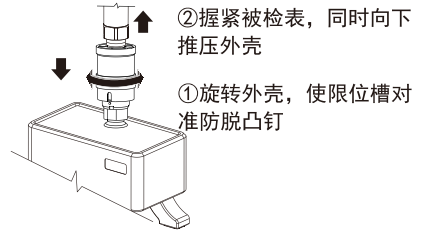
序号	名称	说明
1	显示触摸屏	智能识别装置主显示触摸屏
2	升降机构	自动升降相机对准被检表中心位置
3	电源按键	智能识别模块电源按键
4	超快速接头	被检表压力连接口，标配M20×1.5内螺纹快接头，可根据需求选配
5	轻敲锤	敲击被检表，调节金属软管让锤头靠近被检表背面或侧面，距离≤7mm
6	压力输入接口	G1/4标准外螺纹
7	DC5V PD	电源供电接口，请使用专用电源适配器和数据线
8	排空阀控制接口	连接ConST101-1自动气液分离器或ConST101-2自动回零器
9	USB-A接口	用于插U盘软件升级或其他USB设备
10	LAN接口	以太网接口
11	摄像头	图像和二维码识别摄像头
12	音量键	智能识别模块音量调节
13	风扇	智能识别模块主动散热
14	锁紧螺钉	M3×8沉头螺钉，用于锁紧智能识别模块

## 被检表拆装操作说明

### 安装被检表



### 拆卸被检表

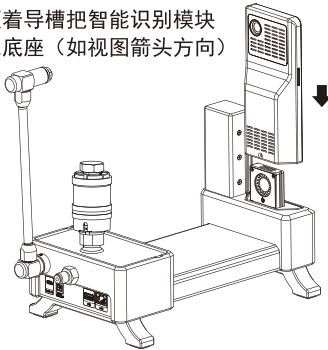


注：[1]最大耐压70MPa；

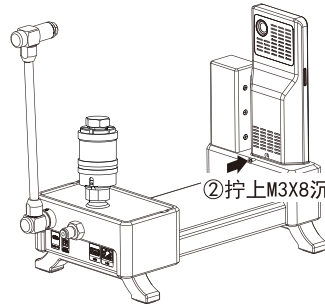
[2]压力大于2MPa时，请做好安全防护措施，比如：安全锁链、安全防护网等。

## 智能识别模块拆装

①顺着导槽把智能识别模块插入底座（如视图箭头方向）

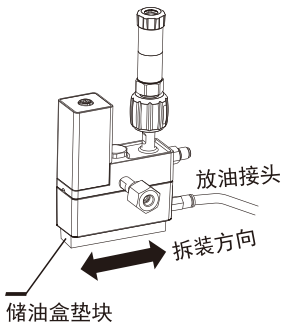


②拧上M3X8沉头螺钉

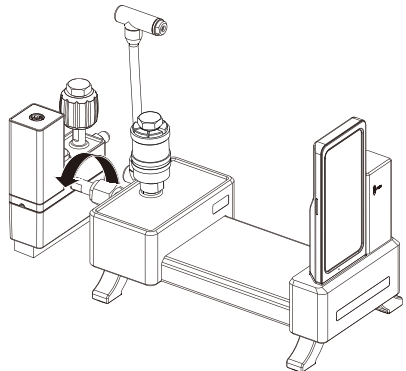


## ConST101-1、ConST101-2拆装

1. ConST101安装储油盒，底部粘贴储油盒垫块，可依需求插接放油管，外接油桶

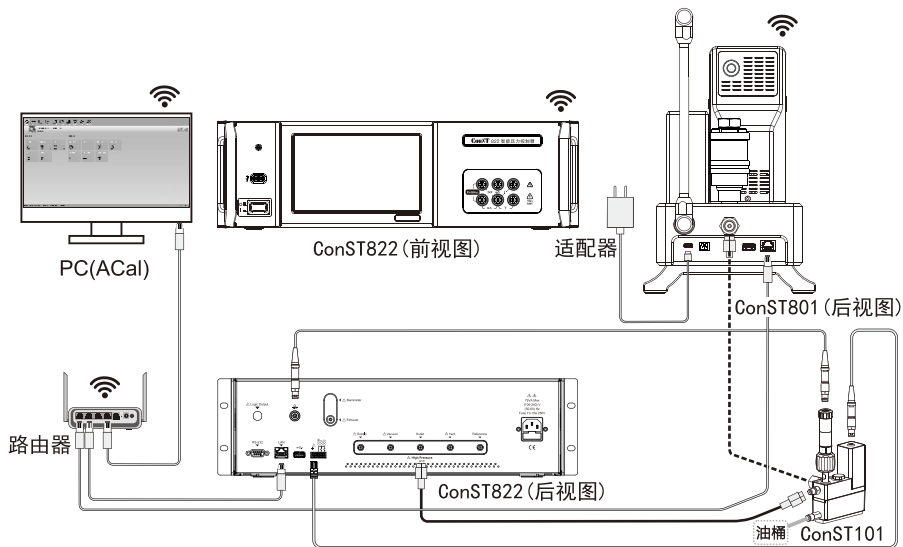


2. ConST101快接头和ConST801压力接口对插连接，并用扳手拧紧



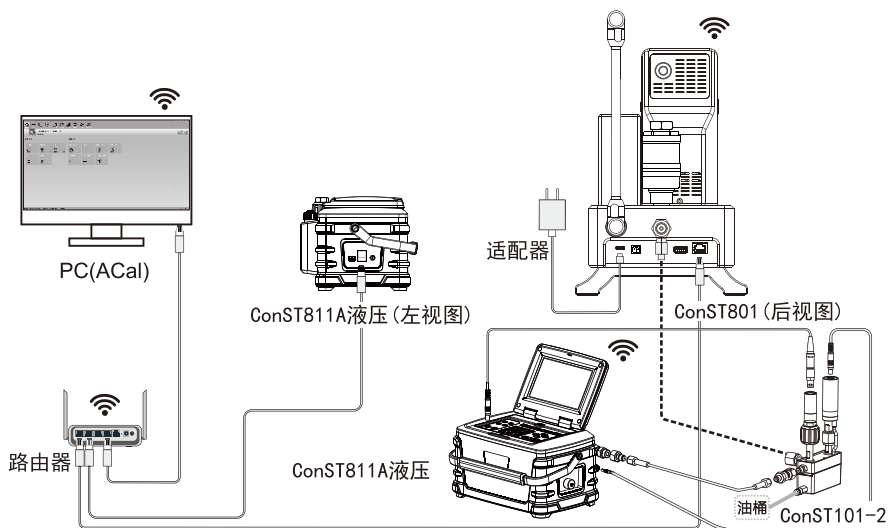
# 与智能压力控制器典型连接

## 1. 与ConST820、ConST821、ConST822、ConST836智能压力控制器典型连接



注：可选网络连接：WLAN、以太网或两种混合组网。

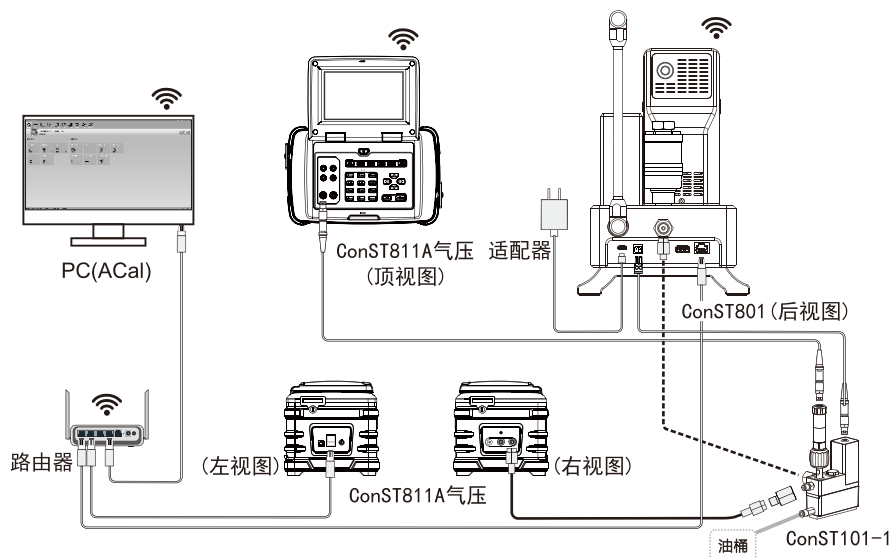
## 2. 与ConST811A智能全自动压力检验仪（液压）典型连接



注：[1] 可选网络连接：WLAN、以太网或两种混合组网；

[2] ConST811A压力输出，通过转接头M20X1.5外转G1/4外连接高压连接软管，再和ConST101-2连接。

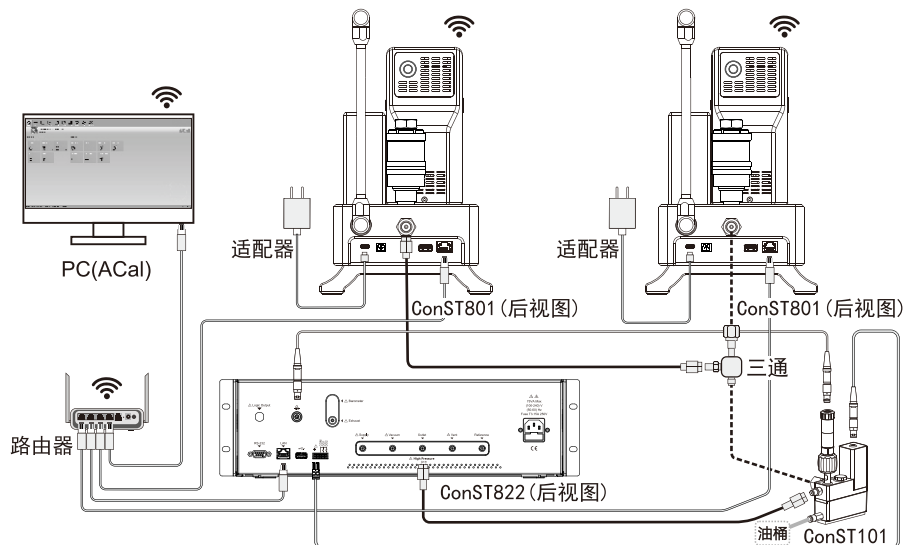
### 3. 与ConST811A智能全自动压力检验仪（气压）典型连接



注：[1] 可选网络连接：WLAN、以太网或两种混合组网；

[2] ConST811A压力输出，采用ConST811A标配的分离器配管，通过转接头G1/4内转M10外和ConST101-1连接。

### 4. 两台或多台ConST801级联

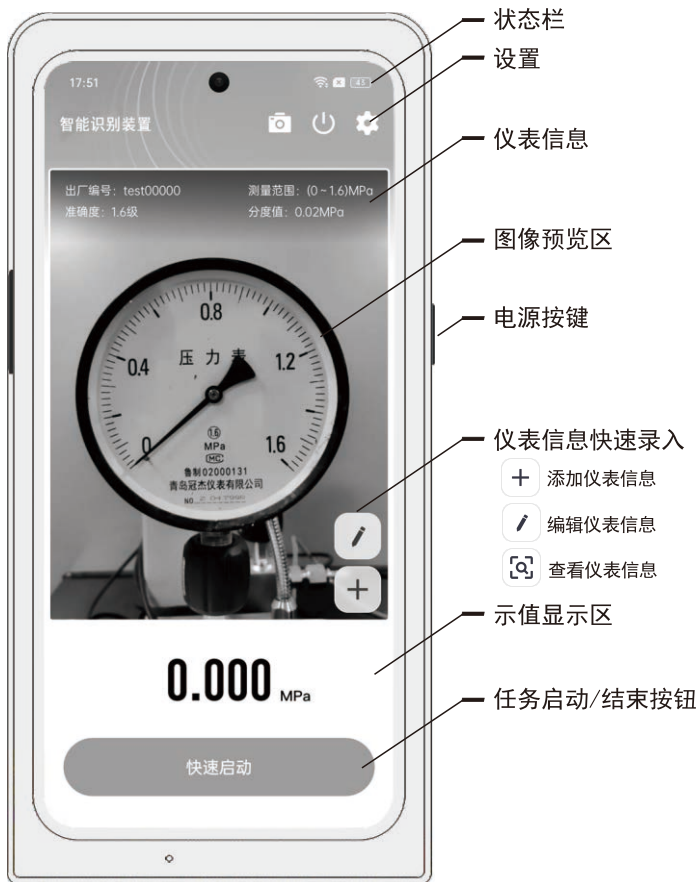


注：[1] 可选网络连接：WLAN、以太网或两种混合组网；

[2] 只需一台压力控制器和一台ConST101，通过三通扩展压力接口连接两台或多台ConST801，实现批量检定功能。

# 显示和触摸屏主界面

插上电源适配器，若显示屏无显示，请长按电源按键开机，进入应用主界面。



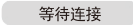

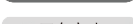
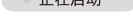

## 1. 状态栏:

时间: 显示当前系统时间, 可在“设置>日期和时间”修改系统时间;


智能识别装置状态:  红色闪烁状态, 为设备异常, 需排除故障再使用本装置;

充电状态: 电量显示及充电状态。

## 2. 任务启动/结束按钮:

-  等待连接 灰色: 未连接ACal的情况下, 按钮禁用状态
-  快速启动 蓝色: 已连接ACal的按钮, 点击启动
-  正在启动 灰色: 点击“快速启动”后的按钮状态
-  停止 红色: 正在检定的按钮, 点击停止
-  正在停止 灰色: 点击“停止”后的按钮状态

### 3. 设置菜单：

点击右上角的  可进入菜单设置，按需求进行个性化修改、网络设置、固件升级和查看系统信息等。



## 4. 网络连接

### (1) 组网要求

WLAN：在设备端设置连接的WiFi即可；

以太网：需要支持DHCP，即自动分配IP地址，不支持手动设置IP地址。

### (2) 网络设置

在设置菜单点击WLAN或以太网（根据需求选择网络类型，保证网络畅通和稳定，如自组无线网络，主流千兆路由器均可）；

#### 1) 进入WLAN界面设置

如未打开WiFi开关，显示左图；已打开WiFi开关但没有连接WiFi显示右图，按照提示进行操作连接网络。



#### 2) 进入以太网界面设置

如果WiFi开关未关闭，显示左图；已关闭显示右图，按照提示进行操作连接网络。



#### 3) 进入热点界面设置

点击“设置>热点”，可设置热点名称及密码，将本装置和其他设备组网通讯。



## ACaI 软件选型

ACaI 压力检定/校准系统软件是一款面向全球销售的专业检定、校准软件平台，支持10余种压力仪表的检定、校准功能；软件支持在网络环境下运行，多用户协同工作；软件的检定过程、数据计算过程、出具的证书均符合国家检定规程；软件界面简洁友好，操作风格统一，支持触控操作，学习成本低，让检定人员快速上手开始计量工作。

ConST801 智能识别装置无法独立使用，必须购买ACaI 软件才能使用，软件选型表如下：

类型	型号	规格型号
基础软件 <sup>【1】</sup>	ACAL-P-NET	网络版压力基础软件
	ACAL-P-PRO	专业版压力基础软件
功能模块	ACAL-P-101	普通指针压力表
	ACAL-P-113	智能压力识别模块 <sup>【2】</sup>
网络版 客户端连接许可	ACAL-NET-900	客户端连接许可 <sup>【3】</sup>

注：

【1】ACAL-P-PRO和ACAL-P-NET两款基础软件二选一即可。

【2】ACAL-P-113智能压力识别模块为必选项目，否则无法在ACaI 软件使用ConST801 智能识别装置。已购买指针压力表模块的专业版或网络版用户，需追加购买ACAL-P-113模块后才能使用ConST801 智能识别装置。

【3】ACaI 网络版软件默认允许3个客户端登入软件，需要更多客户端请按需购买ACaI-NET-900，例如需要5个客户端同时登入ACaI，销售员下单时需要再购买2个ACaI-NET-900。

# Acal 检校典型案例

以系统内置P-FA-811A-801检校方案为例的典型检校操作案例。

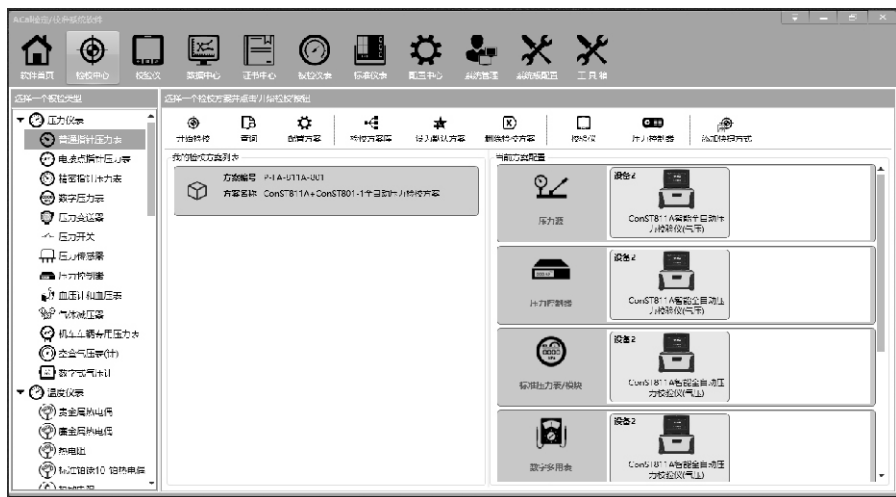
## 1. 选择方案

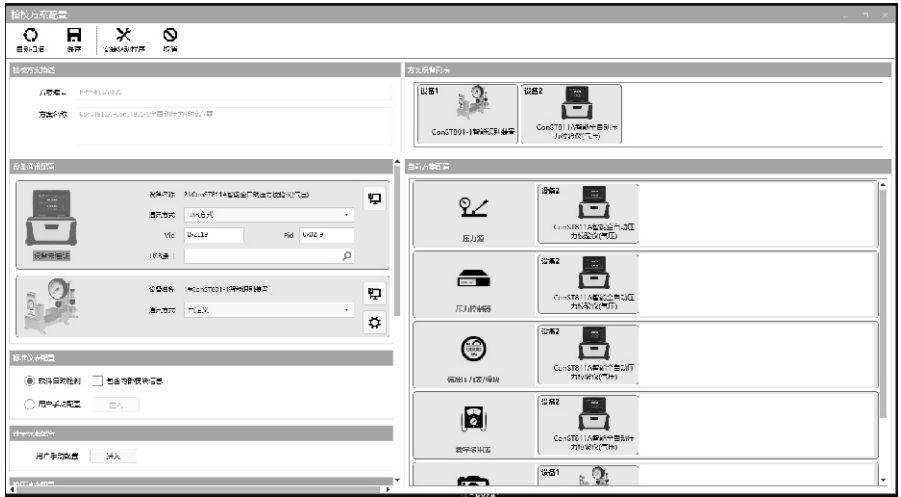
在检校方案库中搜索P-FA-811A-801，勾选方案，点击添加到我的检校方案按钮。



## 2. 配置方案

点击配置方案按钮配置检校方案，必须对方案中的设备进行通讯配置，可根据需要对智能识别装置配置中的项目进行配置。





### 3. 开始检校

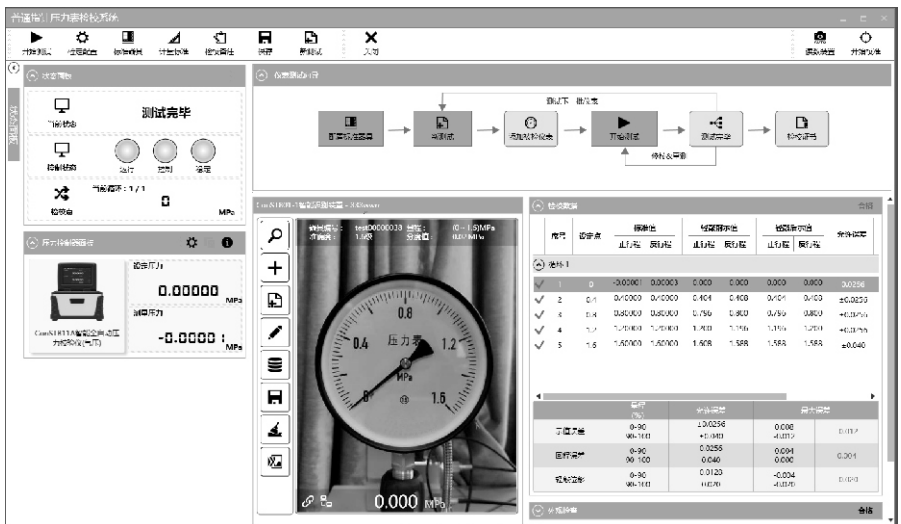
选中检校方案，点击开始检校按钮开始检校，打开检校面板后，可以点击相应按钮进行操作。

**添加被检：**点击选择或者新增被检按钮添加被检；

**检定配置：**点击检定配置按钮配置检校参数，包括保存格式、环境信息、过程参数和设定点等；

**开始测试：**点击开始测试按钮开始测试，开始测试后可以进暂停或者停止测试；

**测试完成：**方案全程自动化执行，等待测试完成即可，测试完成后点击查看数据按钮查看检校数据。



# 让校准测试更智慧

## 声 明

本说明书中产品技术指标及配件等相关信息仅供参考，最终以用户实际订单为准，请订货时确认。产品发展有时会涉及技术指标及配件等更改，恕不另行通知。

北京康斯特仪表科技股份有限公司

网址：[www.constgroup.com](http://www.constgroup.com)

电话：010-56973333



用户手册下载