



ConST 133A-D 便携液压泵使用说明书

[版本号:2211V01]



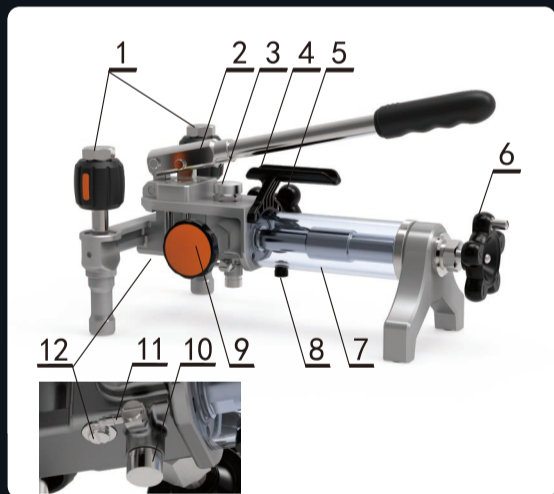
注意事项

- > 液压泵尽量在额定压力范围内使用，禁止超过极限安全压力(120MPa)；
- > 需要运输或携带使用时，必须用堵头锁紧快接头，关闭通气螺钉，压杆放入最低位置，微调手轮全部旋入；
- > 使用时通气螺钉应一直为打开或拧松状态；
- > 所有旋钮手轮、压杆和快接头不能过力操作；
- > 如果工作介质被污染，请及时更换；
- > 使用补液接头时，请保证储液腔内液体超过储液箱本身容量的2/3；
- > 使用单循环便携液压泵进行校验时，请保证补液接头和排液接头各部件均处于拧紧状态；
- > 补液过程中，保证该接头的补液管末端始终处于液面下方，防止吸空；
- > 使用过程中，工作介质的液面不得低于储液筒的最低液位线；
- > 应保持螺纹外露部分的清洁、润滑，如有污染，请及时清理；
- > 未按要求操作，造成人身安全或仪器的损坏，本公司对此类事故的发生概不负责。

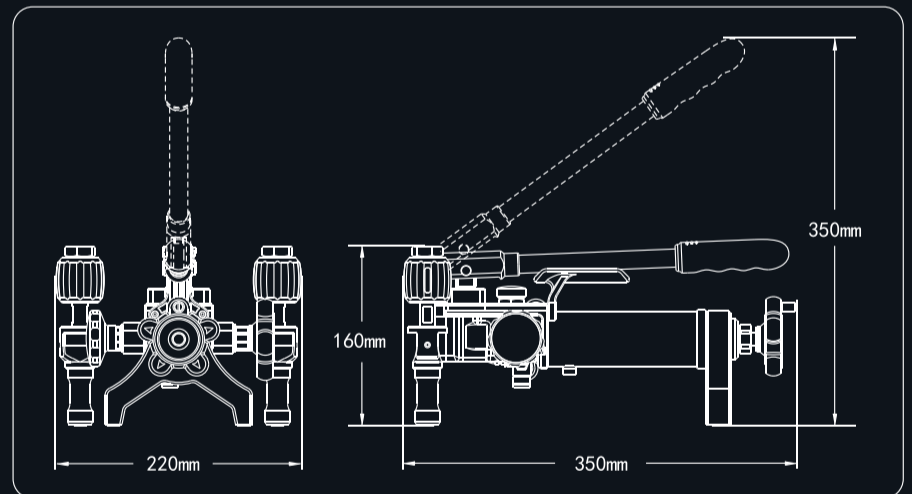
技术指标

- > 压力范围：(0~70) MPa
- > 工作温度：(0~50) °C
- > 存储温度：(-20~50) °C
- > 湿度范围：<95%
- > 调节细度：0.1kPa
- > 安全压力：<120MPa
- > 工作介质：与铜、不锈钢304、UPVC、丁腈橡胶相兼容的矿物质油或去离子水(随机附带25#昆仑牌变压器油或去离子水)
- > 体 积：350mm×220mm×160mm
- > 重 量：约4.3kg(不含介质)

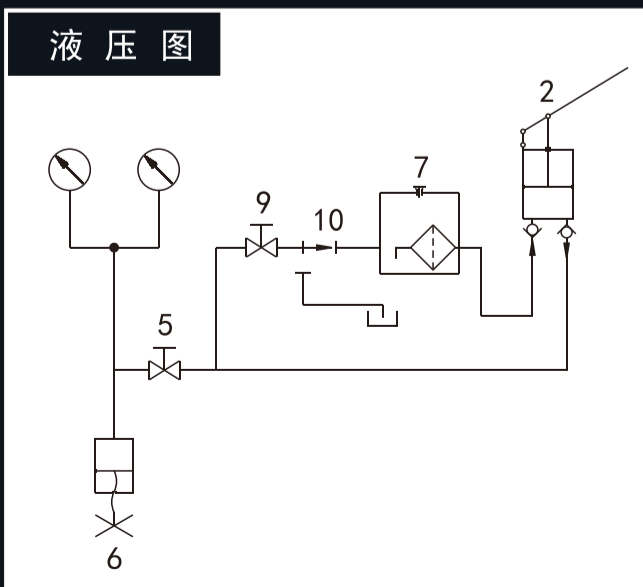
外形结构&尺寸图



- 1 - M20×1.5快接头
- 2 - 压杆
- 3 - 通气螺钉 (顺时针关闭/逆时针打开)
- 4 - 提手
- 5 - 预压截止阀 (顺时针为截止/逆时针为相通)
- 6 - 微调/增压手轮 (顺时针为加压)
- 7 - 储液筒 (内部为传压介质)
- 8 - 排液堵
- 9 - 回液截止阀 (顺时针为截止/逆时针为相通)
- 10 - 内/外循环切换阀
- 11 - 排液接头
- 12 - 吸液过滤器



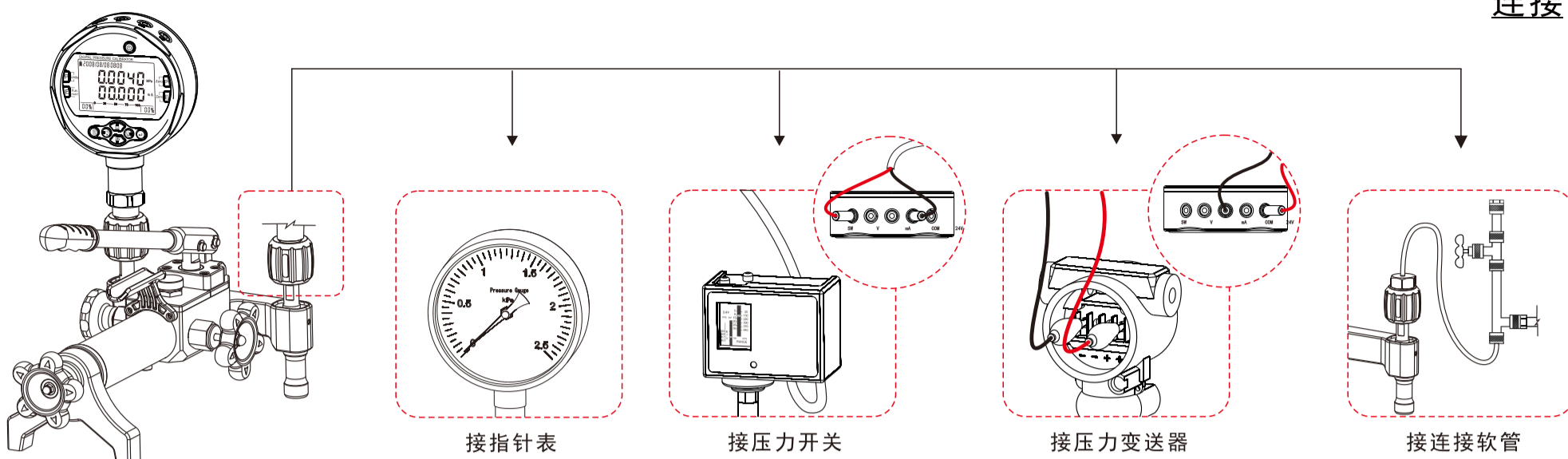
液压图



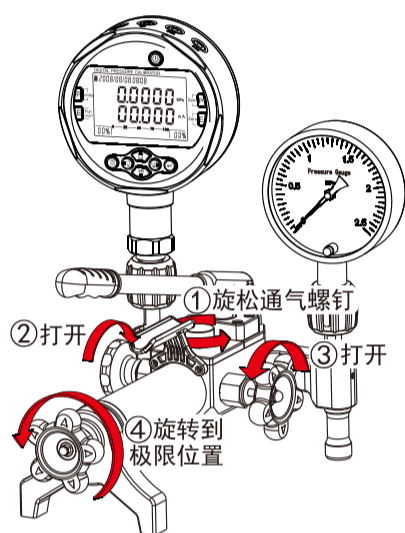
常见问题及解决办法

现 象	原 因	处 理 方 法
压杆打压不上压	① 回液截止阀未截止	关闭回液截止阀
	② 快接头中的密封圈脱落	重新安装或更换新的密封圈
	③ 工作介质不足	增加工作介质
	④ 加压时泵体倾斜角度较大	液压泵应尽可能水平放置
	⑤ 吸液过滤器堵塞	清洗吸液过滤器
压杆打压困难	① 预压截止阀未打开	打开预压截止阀
	② 加压20MPa左右，压杆抬起太高	加压接近20MPa后，小角度抬杆打压
	③ 加压已达到较高压力	改用增压/微调手轮增压
旋转部件过紧，旋不动	① 上次操作时，过于用力	关闭截止阀时不要用力过大
	② 压力较高时，预压截止阀手轮转动困难	正常，适当增加旋转力
	③ 高压时，增压/微调手轮转动困难	正常，适当增加旋转力
	④ 螺纹部分无润滑脂	长时间使用后螺纹部分涂覆适量润滑脂

连接 **A**

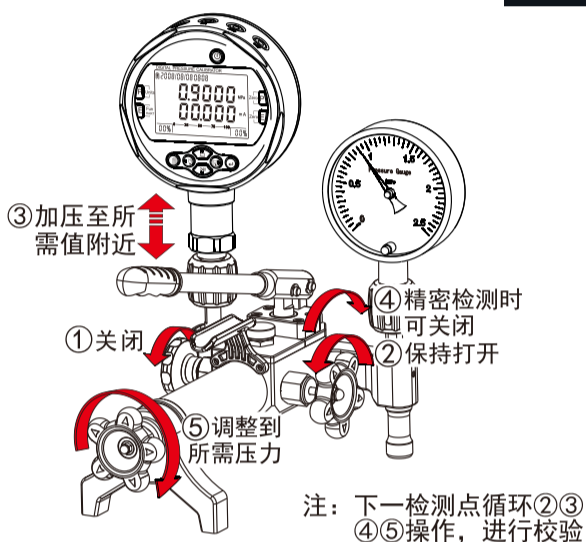


通大气及造压准备 **B**

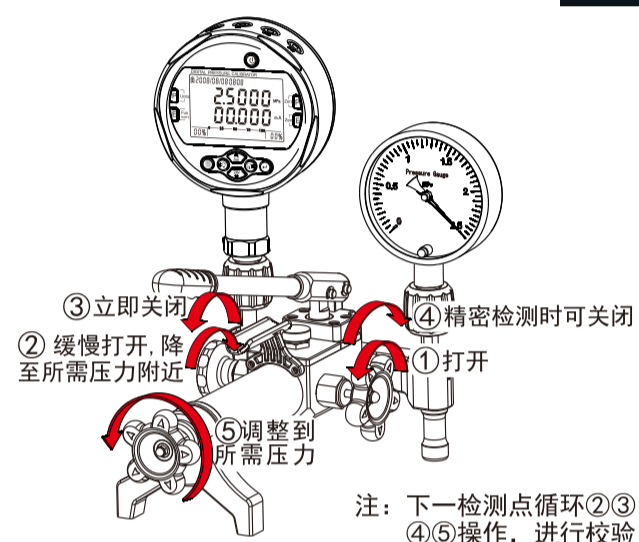


升压校验过程 **C**

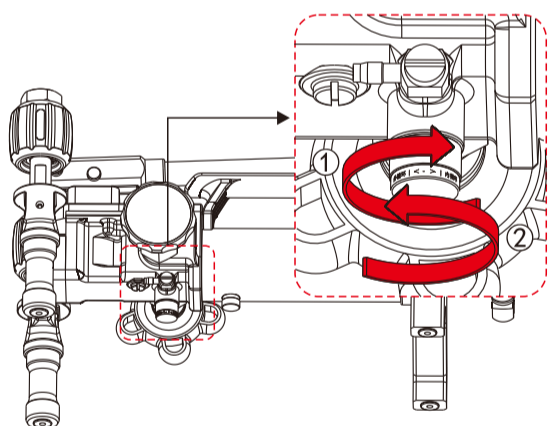
较高压力时，小角度抬杆打压



降压校验过程 **D**



内/外循环切换阀操作 **E**



注：①向内循环旋转到止动位，带压介质回到内液箱；
②向外循环旋转到止动位，带压介质由这个阀上侧的接口排入外部

声明

1. 北京康斯特仪表科技股份有限公司已尽力确保本页面内容的准确性，但因市场发展和产品开发的需要，有关内容可能会根据实际情况随时更新或修改，恕不另行通知，不便之处敬请谅解。
2. 图片仅供参考，产品以实物为准。