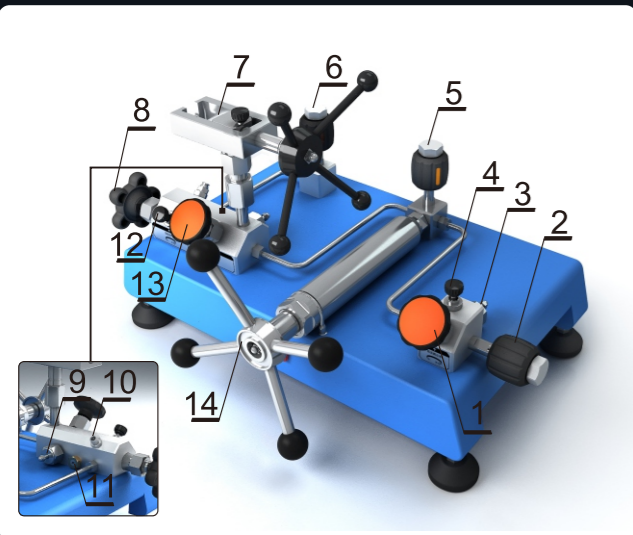
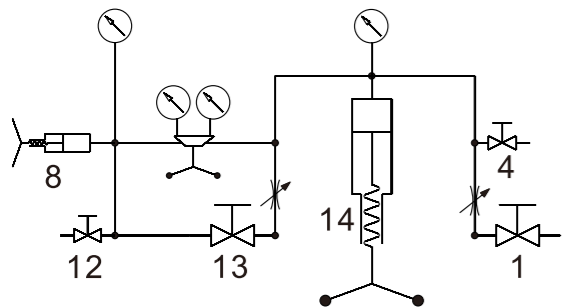


## 外形结构&气路图&尺寸图



- 1-高压截止阀
- 2-高压端气源快接头
- 3-高压流量调节阀
- 4-高压放气阀
- 5-高压端标准压力表快接头
- 6-低压端标准压力表快接头
- 7-气体减压器快速连接装置
- 8-低压微调
- 9-低压流量调节阀
- 10-气体减压器输出快接头
- 11-安全阀
- 12-低压放气阀
- 13-低压截止阀
- 14-高压增压/微调

## 气路图



## 技术指标

- > 压力范围：高压：(0~25) MPa； 低压：(0~4) MPa
- > 温度范围：(0~50) °C
- > 环境相对湿度：不大于85%
- > 高压增压范围：(6~25) MPa      入口端压力范围：(6~15) MPa
- > 体积：550mm×370mm×345mm      重量：约11.5kg

## 注意事项

- > 必须在额定压力范围内使用，禁止超过极限安全压力（高压端：30MPa；低压端：6MPa）；
- > 所有操作零部件不能过力操作；
- > 长时间保存，应在干燥、无腐蚀性气体环境中；
- > 进气流量调节由专业人员完成，防止损坏仪表；
- > 正确使用减压器安装套件，防止损坏减压器密封面，配合螺纹安装时，使用相同的螺纹接头；
- > 防止升压过快，损坏被检仪表及标准表；
- > 未按要求操作，造成的人身安全或仪器的损伤，本公司对此类事故的发生概不负责。

## 常见问题及解决办法

现象	原因	处理方法
连接高压源，高压加压有泄漏	①高压放气阀没有关闭	关闭高压放气阀
	②高压标准表管路连接不好	高压标准表连接快接头密封
	③减压器连接装置管路连接不好	检查减压器连接装置管路连接密封
	④减压器和其连接装置连接不好	检查减压器和连接装置是否配套
	⑤减压器调节手柄没有完全松开	完全松开减压器调节手柄
	⑥低压截止阀未完全关闭	关闭低压截止阀
高压升压困难	①高压截止阀打开太小	增大高压截止阀打开量
	②高压流量调节阀气体流量太小	根据压力适当调节高压流量调节阀
高压增压、调节比较困难	①高压截止阀没有关闭	关闭高压截止阀
	②低压截止阀没有完全关闭	关闭低压截止阀
检测低压表时，调节比较困难	①低压放气阀有泄漏	关闭低压放气阀
	②压力比较高时，预压手轮旋不动	低压端不能超过设定压力使用
	③减压器低压端和设备连接没有拧紧	拧紧低压端和设备的连接处

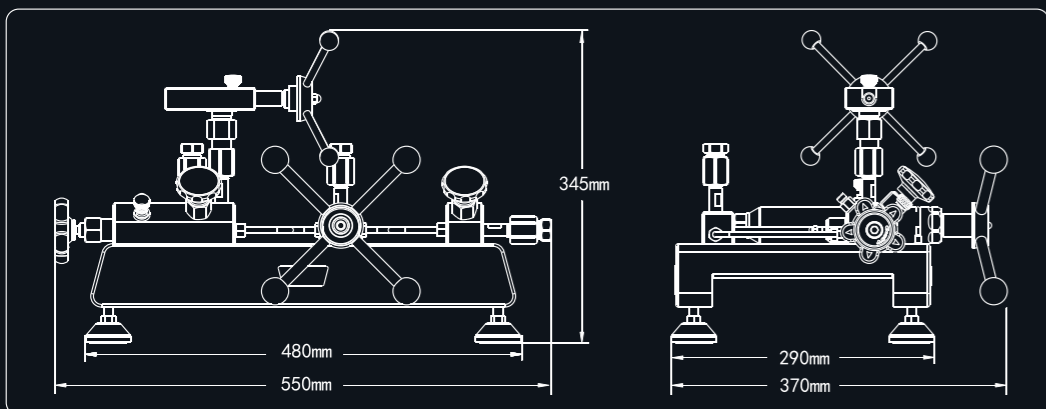


推荐按照最新计量技术规范JJF 1328-2011进行校准

ConST® 165

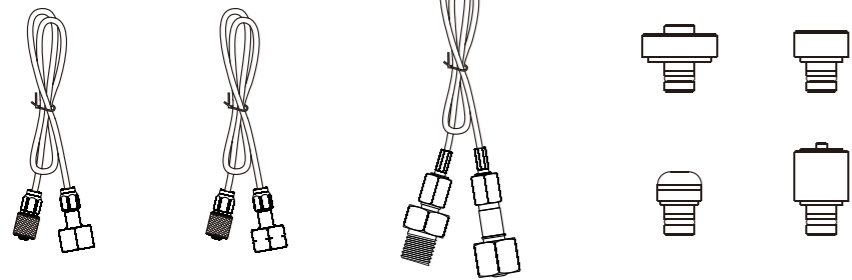
气体减压器校验仪使用说明书

[版本号：2003V03]

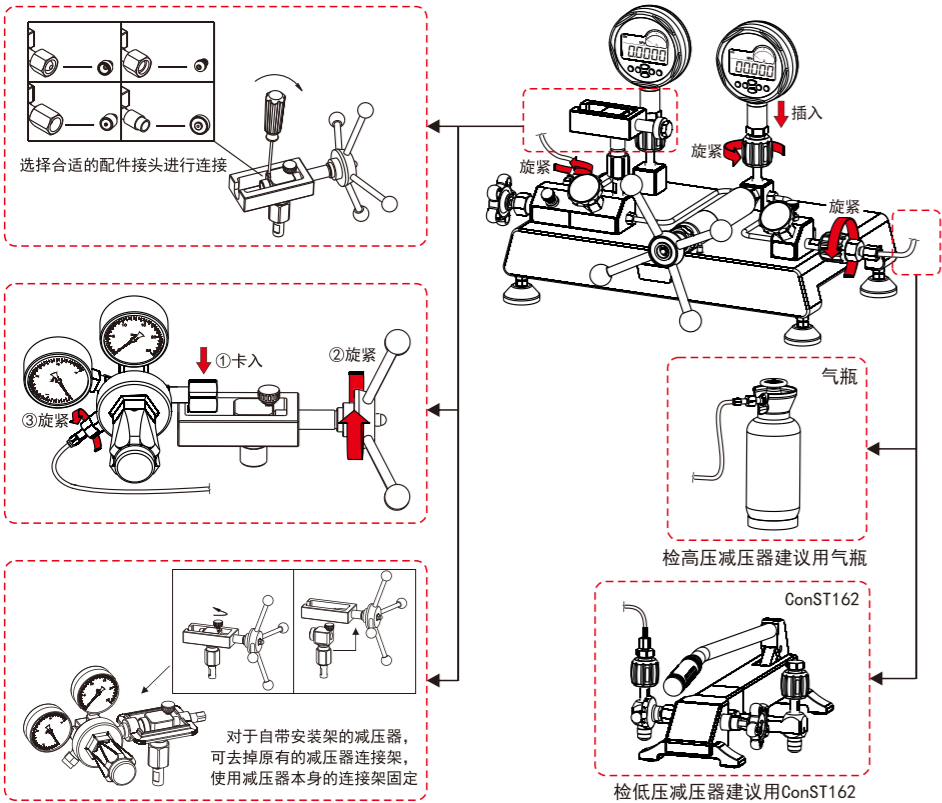


## 配件

减压器连接管 (右旋螺纹) 减压器连接管 (左旋螺纹) 氮气瓶连接管 转接头



## 装置的连接



## 基本操作

### 准备 A

注: 调节流量调节阀, 可控制气体流量。出厂已设定好, 也可根据操作熟练程度自行调节。

① 旋转几圈 ② 关闭 ③ 关闭 ④ 关闭 ⑤ 关闭 ⑥ 旋松

### 高压端升压校准过程 B

注: (1) 校准点由低到高逐点校准。(2) 在此状态下, 根据标准表的变化判断减压器泄漏情况。

① 缓慢打开 ② 缓慢打开, 逼近所需压力点后, 关闭 ③ 增压/微调

### 高压端降压校准过程 & 低压端升压校准过程方式一 (不通过减压器) C

注: 缓慢打开①, 观察高压端和低压端, 哪个先接近所需值, 先调节哪个微调。

① 缓慢打开, 接近所需值时关闭 ② 低压端微调 ③ 高压端微调

### 高压端降压校准过程 & 低压端升压校准过程方式二 (通过减压器) D

注: 推荐使用低压端升压校准方式一进行低压端升压校准。

① 慢慢拧紧, 接近所需值时松开 ② 高压端微调

### 低压端降压校准过程 E

① 慢慢打开, 接近所需值时关闭 ② 微调

### 工作结束后 F

注: 使用结束后要放出仪器内部气体。

① 关闭 ② 慢慢打开 ③ 打开 ④ 打开 ⑤ 打开 ⑥ 旋入

## 声 明

1. 此基本操作只介绍检定高压减压器时ConST165的操作方法, 检定低压减压器的操作方法相同, 如需检定仪表, 具体步骤请按照国家计量技术规范JJF 1328-2011进行校准。
2. 图片仅供参考, 产品以实物为准。
3. 北京康斯特仪表科技股份有限公司已尽力确保本页面内容的准确性, 但因市场发展和产品开发的需要, 有关内容可能会根据实际情况随时更新或修改, 恕不另行通知, 不便之处敬请谅解。

**ConST**

北京康斯特仪表科技股份有限公司  
 客户服务热线: 400 113 1199 / (010) 56973333  
 网址: www.constgroup.com