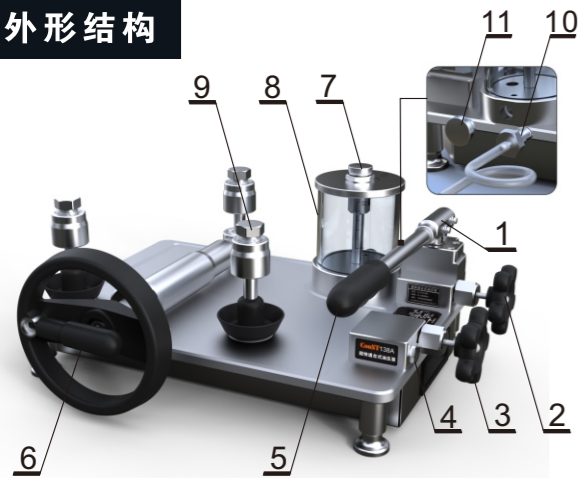


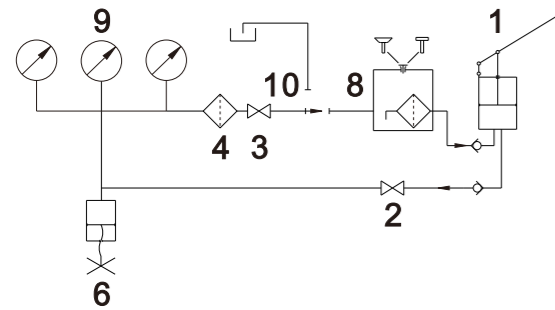
## 外形结构&气路图&尺寸图

### 外形结构

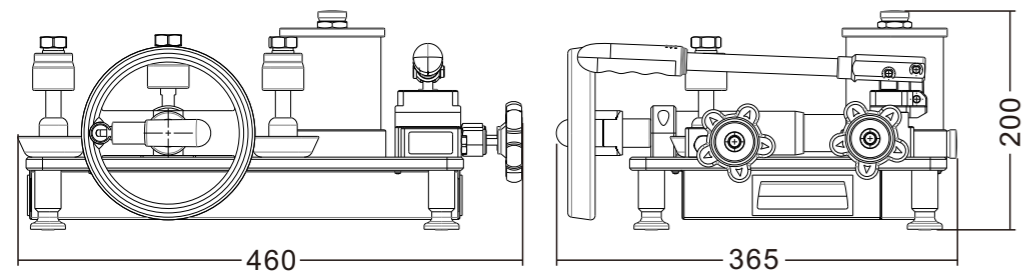


- 1-预压泵
- 2-预压截止阀  
(顺时针关闭/逆时针打开)
- 3-回液截止阀  
(顺时针关闭/逆时针打开)
- 4-过滤器
- 5-手柄
- 6-增压微调手轮  
(顺时针为加压/逆时针减压)
- 7-排液密封旋钮
- 8-储液杯
- 9-快速接头
- 10-排液接头(二选一)
- 11-排液堵头(二选一)

### 液路图



### 尺寸图



## 注意事项

- > 液压泵尽量在额定压力范围内使用，禁止超过安全压力72MPa；
- > 需要运输或携带使用时，必须用堵头锁紧快接头，关闭排液密封旋钮，压杆放入最低位置，微调手轮全部旋入；
- > 使用时排液密封旋钮应一直为打开或拧松状态；
- > 所有旋钮手轮、压杆和快接头不能过力操作；
- > 如果传压介质被污染，请及时更换；
- > 使用过程中，传压介质的液面不得低于储液杯的最低液位线；
- > 应保持螺纹外露部分的清洁、润滑，如有污染，请及时清理；
- > 快速接头使用说明，严格按快速接头使用说明书操作，未按要求操作，造成人身安全或仪器损坏，本公司对此类事故的发生概不负责。

## 技术指标

- > 压力范围：(0~60)MPa
- > 使用温度：(0~50)℃
- > 存储温度：(-25~70)℃
- > 湿度范围：<95%
- > 调节细度：0.1kPa
- > 安全压力：<72MPa
- > 传压介质：与铜、铝合金、不锈钢304、UPVC、丁腈橡胶相兼容的油  
(随机附带25#昆仑牌变压器油)
- > 体积：460mm×365mm×200mm
- > 重量：约12kg (不含介质)
- > 注：长途运输时，尽量将储液腔内液体介质排空。

## 常见问题及解决办法

现象	原因	解决办法
压杆打压不上压	①回液截止阀未截止	打开截止阀
	②快接头中密封圈脱落	重新安装或更换新的密封圈
	③传压介质不足	改用增压/微调手轮增压
压杆打压费力	①预压截止阀未打开	打开预压截止阀
	②表压20MPa左右，压杆抬起太高	表压接近20MPa后，小角度抬杆打压
	③表压已达到60MPa	改用增压/微调手轮增压
旋转部件过紧、旋不动	①上次操作时，过于用力	关闭截止阀时不要用力过大
	②压力比较高时，预压截止阀手轮旋转困难	正常，适当增加旋转力
	③高压时，增压/微调手轮旋转困难	正常，适当增加旋转力
	④螺纹部分无润滑脂	长时间使用后螺纹部分涂覆适量润滑脂



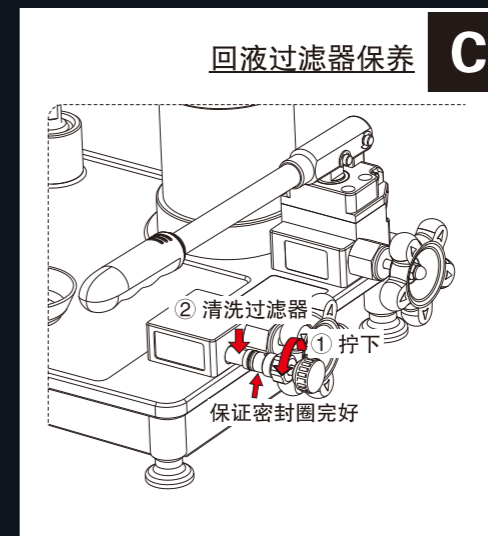
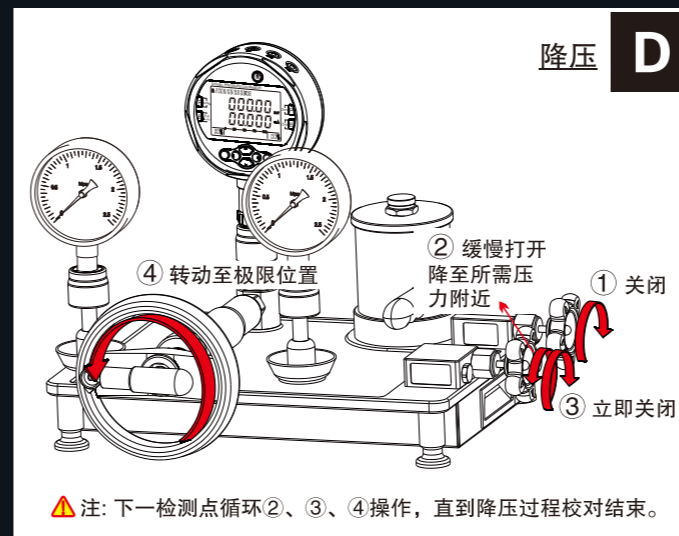
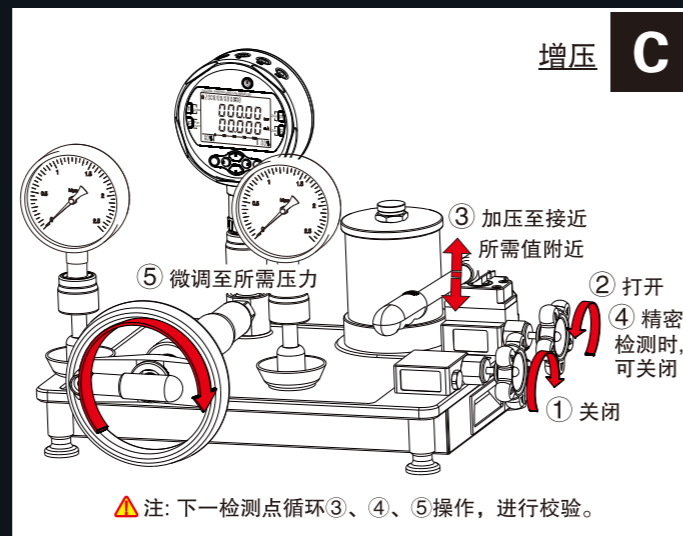
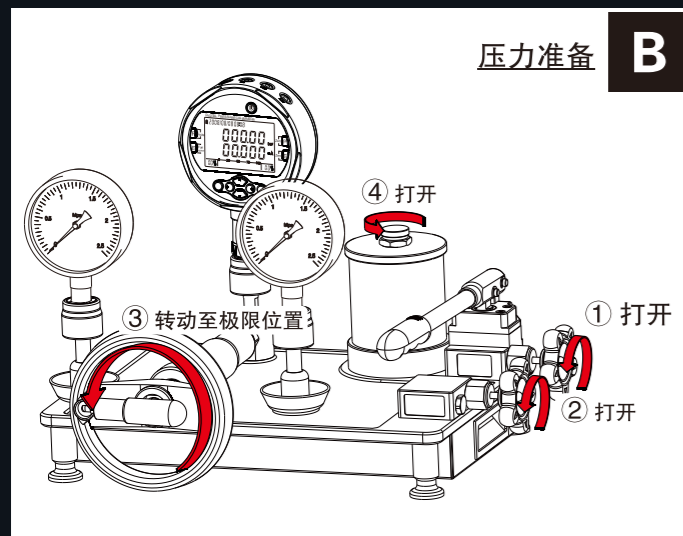
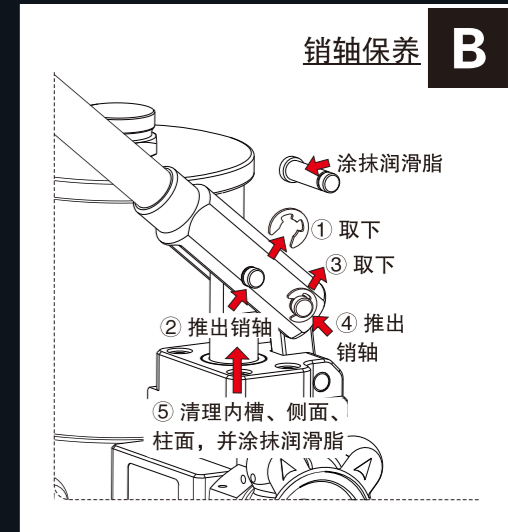
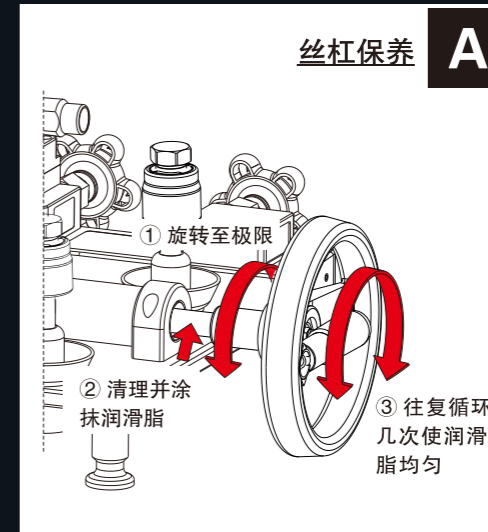
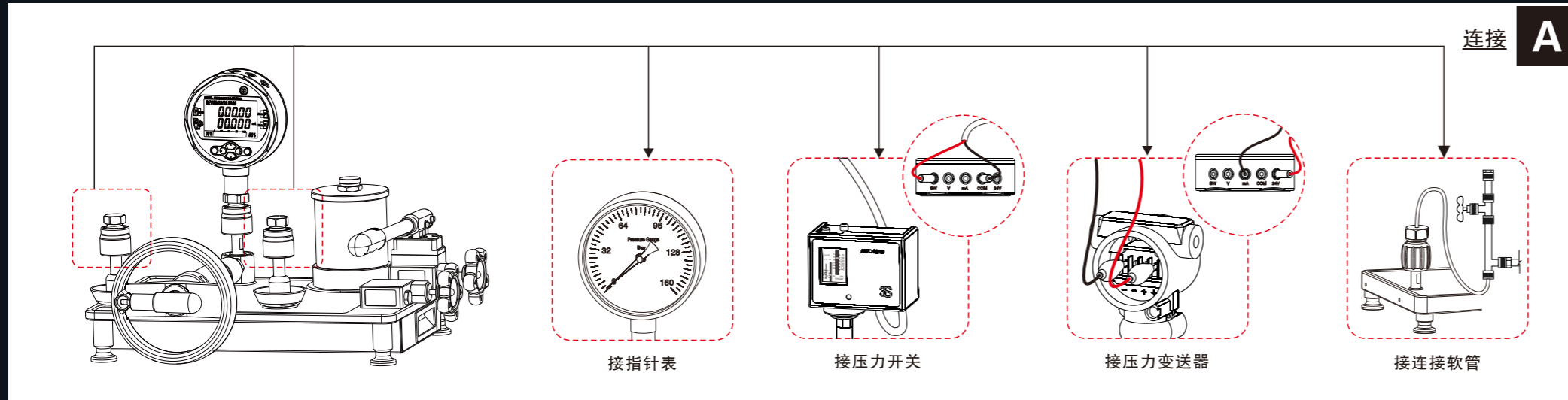
让校准更轻松!  
Calibration can be easy!

ConST® 138A

超快速台式油压泵使用说明书

[版本号：1811V01]





声 明

1. 图片仅供参考，产品以实物为准。
2. 北京康斯特仪表科技股份有限公司已尽力确保本页内容的准确性，但因市场发展和产品开发需要，有关内容可能会根据实际情况随时更新和修改，恕不另行通知，不便之处敬请谅解。