



ConST 117/118 便携气压泵使用说明书

[版本号:2108V02]



注意事项

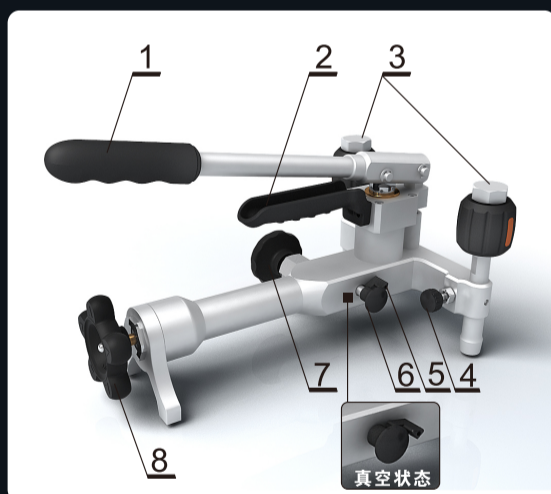
- > 当被检表为低压小容腔时，使用加压手柄，应防止一次加压对被检表的过压损害；
- > 气压泵应尽量在额定压力范围内使用，禁止超过极限安全压力；
- > 在爆炸、腐蚀等危险的环境使用，应考虑介质压缩带来的危害；
- > 压力/真空转换时，必须在无压状态下进行；
- > 所有手柄及快接头不能过力操作；
- > 长时间保存，应在干燥、无腐蚀性气体环境中；
- > 未按要求操作，造成的人身安全或仪器的损坏，本公司对此类事故的发生概不负责。

技术指标

- > **压力范围：** ConST117: a. 真空: (-0.095 ~ 0) MPa
b. 压力: (0 ~ 1.6) MPa
ConST118: a. 真空: (-0.095 ~ 0) MPa
b. 压力: (0 ~ 6) MPa
- > **温度范围：** (0 ~ 50) °C
- > **湿度范围：** < 85%
- > **调节细度：** 10Pa
- > **安全压力：** ConST117: < 4MPa
ConST118: < 14MPa
- > **传压介质：** 空气
- > **体 积：** 315mm × 198mm × 140mm
- > **重 量：** 约2.6kg

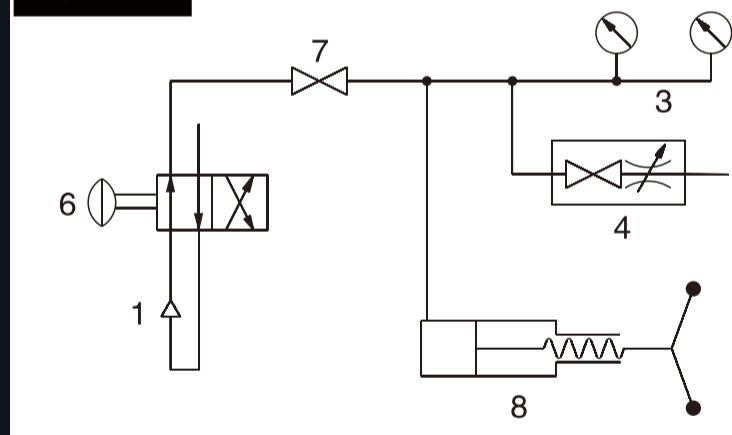
注：在大气压0.1MPa时，气压泵可抽真空为- 0.095MPa以上；
在当地大气压为P时，气压泵可抽真空为- (95 P/100)。

外形结构&气路图



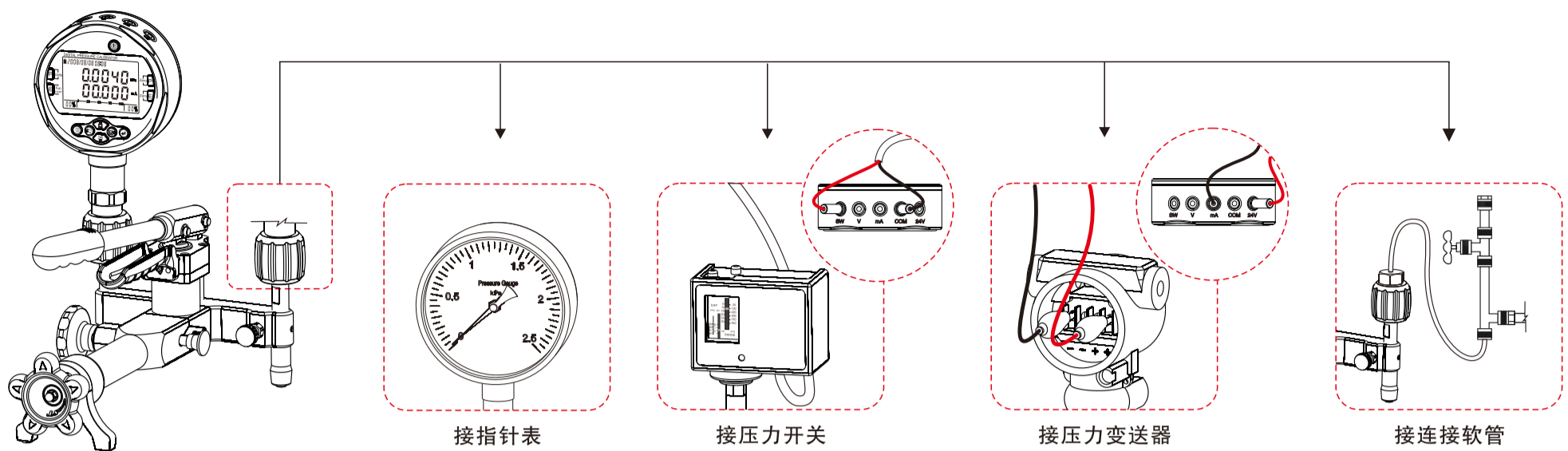
- 1 - 加压手柄
- 2 - 提手
- 3 - M20 × 1.5快接头
- 4 - 卸压阀 (顺时针关闭/逆时针打开)
- 5 - 限位器
- 6 - 压力/真空转换把手
(拉出时转换为压力，推进时转换为真空，如图所示。
⚠ 必须在无压状态转换)
- 7 - 截止阀 (阻隔造压部分与检测部分联系，防止造压部分单向阀泄漏)
- 8 - 微调手轮 (顺时针加压/逆时针减压)

气路图



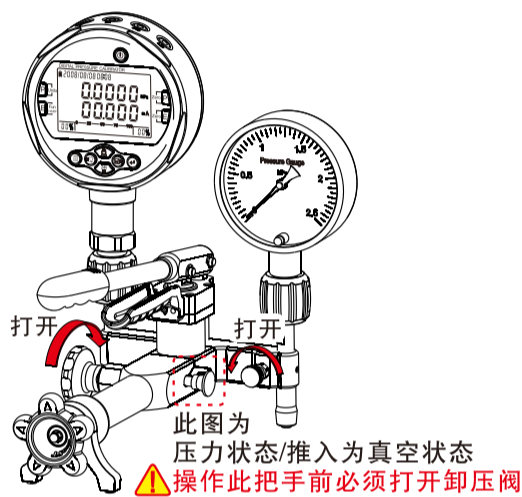
常见问题及解决办法

现 象	原 因	处 理 方 法
加压手柄下压 (抬起) 困难	截止阀没有打开	使用加压手柄加压 (抽真空) 时，应打开截止阀
停止加压手柄后，压力变化大	① 卸压阀没有关闭	使用加压手柄加压 (抽真空) 时，应该关闭卸压阀
	② 快接头中的密封圈脱落	重新安装或更换新的密封圈
	③ 压力/真空转换阀位置不正确	调节压力/真空转换阀到正确位置：压力时全部拔出；抽真空时全部推入
微调调压困难	① 微调输出时，截止阀没有关闭	微调输出压力时，应该关闭截止阀
	② 被检表或标准表没旋紧	旋紧标准表或被检表
	③ 快接头中的密封圈磨损或老化	更换新的密封圈
	④ 被检表连接螺纹端面不平整	重新安装或更换新的密封圈
	⑤ 被检表连接螺纹不匹配	使用转接头转接
	⑥ 气路内吸入异物、妨碍阀关闭	多次加压，快速卸压，使泵内气体快速流出，带出泵内的异物
旋转部件过紧	① 上次操作时，过于用力	关闭截止阀、卸压阀时不要过分用力
	② 新泵的可旋转部件的松紧程度会有些许不同	正常，需要磨合
	③ 螺纹部分无润滑脂	长时间使用后，螺纹部分涂覆适量的润滑脂

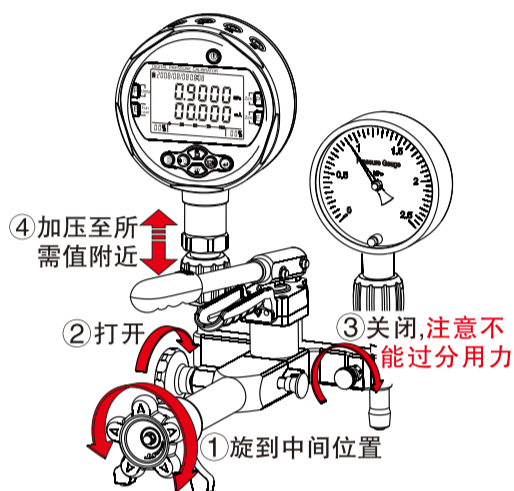


通大气 **B**

清零只能在此状态下进行

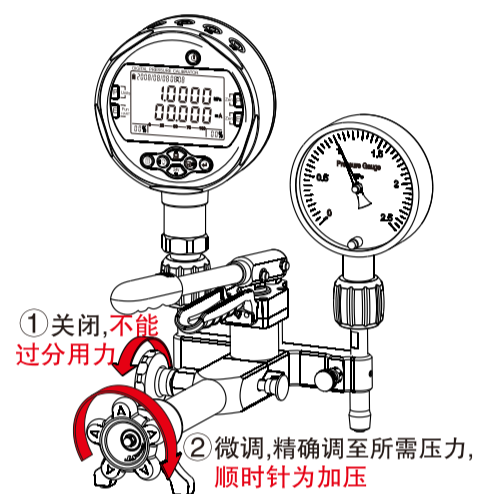


升压过程 **C**

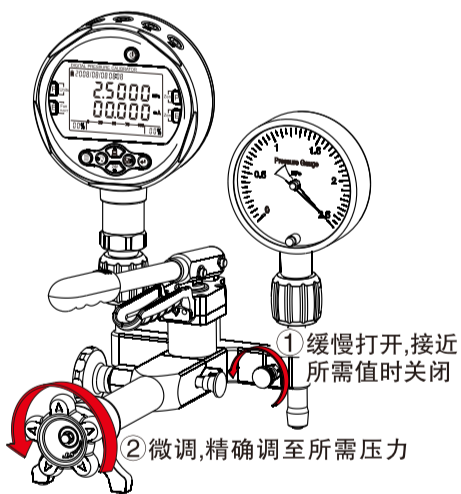


微调过程 **D**

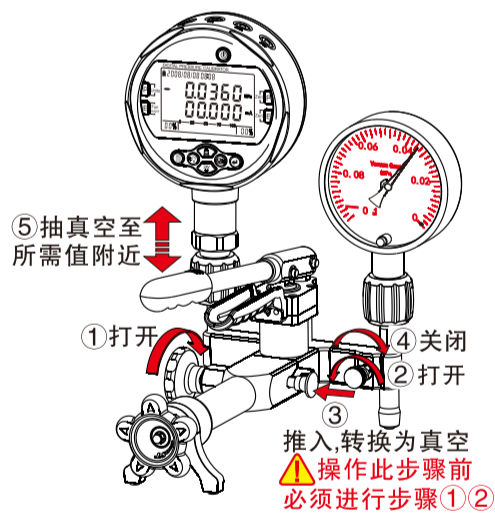
精密调节压力时，关闭截止阀



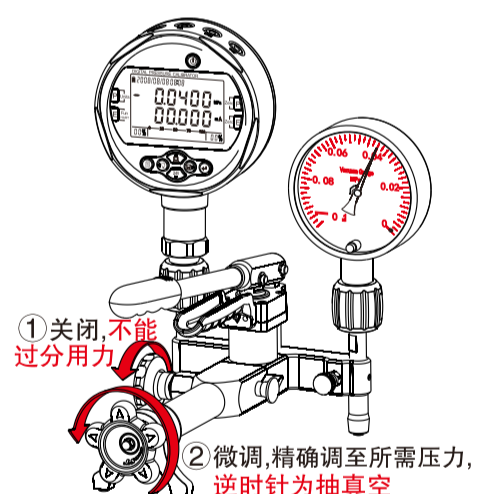
降压过程 **E**



抽真空过程 **F**



抽真空微调过程 **G**



降真空过程 **H**



声明:

1.北京康斯特仪表科技股份有限公司已尽力确保本页面内容的准确性，但因市场发展和产品开发的需要，有关内容可能会根据实际情况随时更新或修改，恕不另行通知，不便之处敬请谅解。
2.图片仅供参考，产品以实物为准。