

# ConST101-1/-2说明书

## 一、基本结构

### 1. ConST101-1自动气液分离器（820/821/822专用）

压力范围：（-0.1~25）MPa

工作介质：空气或氮气

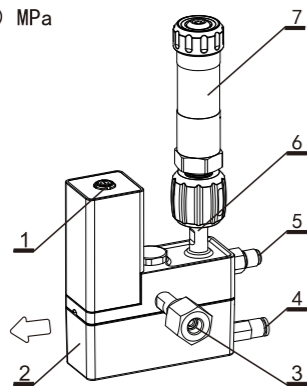


图 1 ConST101-1自动气液分离器

表 1 ConST101-1部件名称及说明

序号	名称	说明
1	航插接口	排空阀控制航插与压力控制器连接
2	储液盒	容量150ml, 可如图示箭头方向抽出
3	压力输出接口	G1/4标准内螺纹
4	放油接头	自密封接头, 可插接φ8的软管, 外接储油桶
5	压力输入接口	G1/4标准外螺纹
6	快接头组件	被检压力连接口, 标配M20X1.5, 可根据需要选配
7	模块式压力校验仪	此设备需另购

### 2. ConST101-2自动回零器（836专用）

压力范围：（0~70）MPa

工作介质：无腐蚀性液体

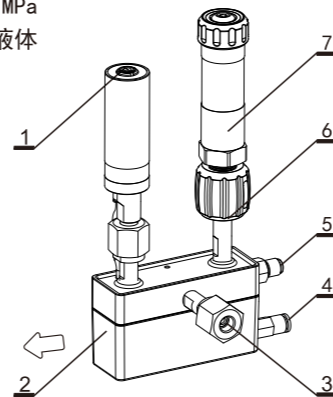


图 2 ConST101-2自动回零器

表 2 ConST101-2部件名称及说明

序号	名称	说明
1	航插接口	排空阀控制航插与压力控制器连接
2	储液盒	容量150ml, 可如图示箭头方向抽出
3	压力输出接口	G1/4标准内螺纹
4	放油接头	自密封接头, 可插接φ8的软管, 外接储油桶
5	压力输入接口	G1/4标准外螺纹
6	快接头组件	被检压力连接口, 标配M20X1.5, 可根据需要选配
7	模块式压力校验仪	此设备需另购

## 二、储油盒的安装

储油盒安装：按图3所示的安装方向插入底座导向槽，直到储油盒和底座平齐（到位时听到卡扣入位声）。

储油盒拆卸：当需要更换储油盒，或需要倒掉储油盒中的油时，按图3所示的拆卸方向拔出储油盒。

储油盒外接排油管：安装有放油接头的储油盒，放油接头为自密封接头，不插入软管不会漏油，当需要外接排油桶时，可以插入外径8mm的软管并外接油桶排油，注意软管保持下垂无上翘现象，否则排油不顺畅。按压蓝色解锁环可将排油软管拔出。

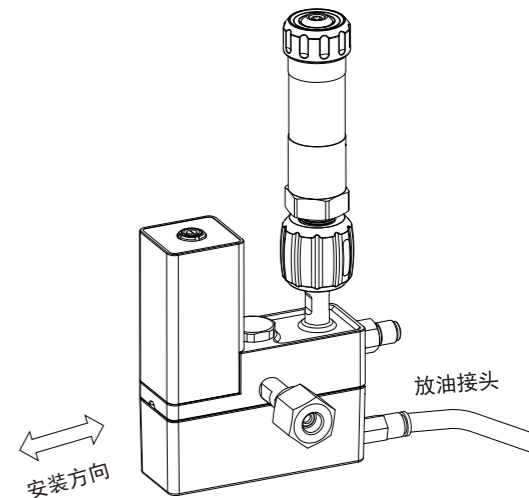


图 3 更换储油盒或外接排油管示意图

### 三、自动压力检定系统的安装及设置

与ConST82X、ConST836等智能压力控制器的连接

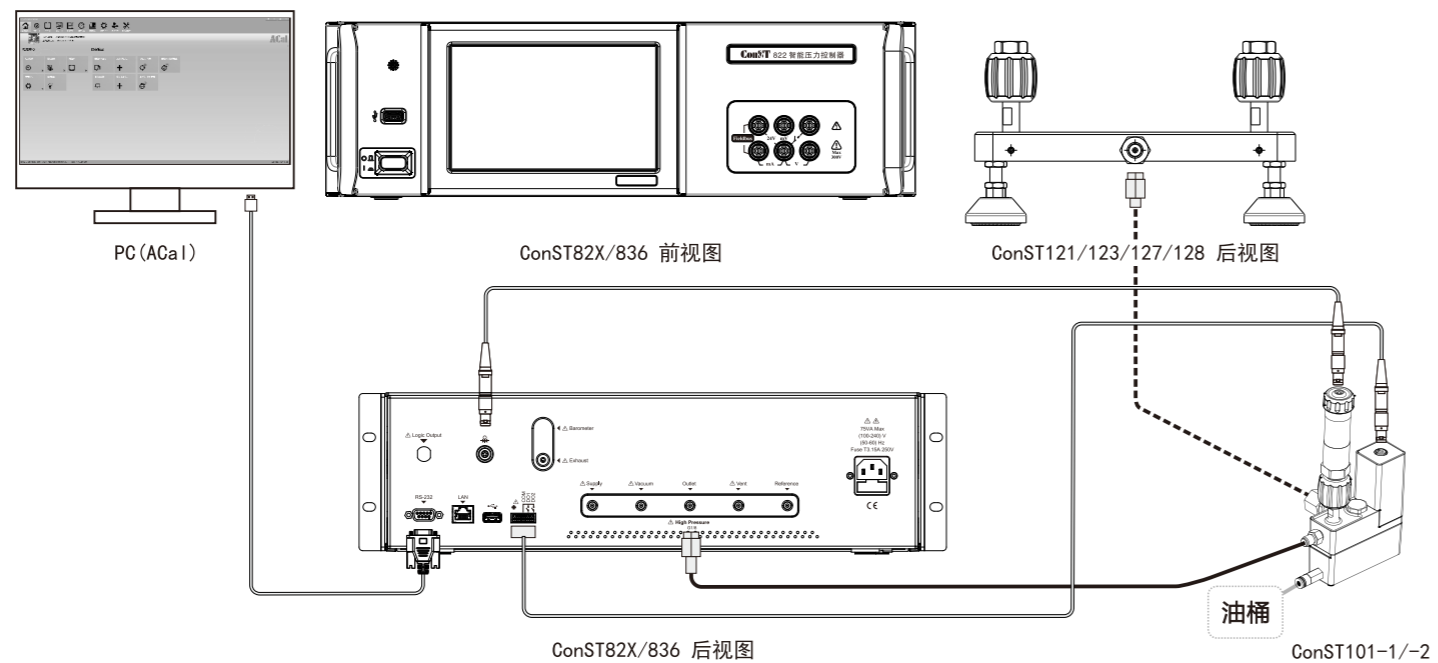


图 4 ConST82X/ConST836自动检定系统电路、气路连线示意图

**如何联系康斯特:**

请拨打以下电话号码:

电话: +86 010 56973333

或访问康斯特公司网站: [www.constgroup.com](http://www.constgroup.com)